



Transpaleta eléctrica Capacidad de 500 kg CiTi One

SERIE 1130

Seguridad

Gracias a sus motores de tracción y de elevación, la transpaleta CiTi Truck minimiza todo esfuerzo físico durante la manipulación de cargas. Está dotada de un eficiente freno de estacionamiento, que mantiene el vehículo bajo control en pendientes o sobre plataformas elevadoras de camión. Al soltar la palanca EasyControl, la CiTi Truck se detiene automáticamente.

Prestaciones

Gracias al singular diseño de las ruedas de carga y al motor de tracción integrado en la rueda motriz, la CiTi Truck pasa sin problemas por encima de los obstáculos, por ejemplo, bordillos, y supera rampas de hasta un 8% de pendiente. La facilidad de maniobra de cargas de hasta 500 kg redonda en un trabajo especialmente productivo.

Confort

El confort y la ergonomía son el concepto clave de la CiTi Truck, concebida para el entorno urbano. Todos los movimientos de la transpaleta, como traslación, elevación, descenso, aceleración y frenado, pueden gobernarse cómodamente con el pulgar a través de la palanca EasyControl. El diseño compacto del vehículo garantiza una máxima facilidad y precisión de maniobra, incluso en los espacios más reducidos.

Fiabilidad

La CiTi Truck está equipada con tecnologías innovadoras de batería de níquel-cadmio (Ni/Cd) y níquel-hidruro metálico (Ni/MH). De esta manera, la batería puede recargarse en pocas horas o cambiarse en cuestión de segundos. Gracias a su estructura tubular, la CiTi Truck es una transpaleta robusta y ligera a la vez.

Facilidad de mantenimiento

Diseñada con miras a minimizar y simplificar el mantenimiento, la transpaleta ha sido desarrollada prescindiendo de todo tipo de líquidos, a fin de evitar el ensuciamiento. Además, un 95% de la transpaleta es reciclable.

Linde Material Handling

Linde

Características

Rueda motriz y ruedas de carga

- Rueda motriz de gran diámetro.
- Ruedas de carga orientables para superar bordillos de hasta 70 mm.
- Diseño especial de las ruedas de carga para salvar pequeños obstáculos.
- Trabajo eficiente, incluso sobre suelos irregulares.

Display multifunción

- Indicador fiable y preciso del nivel de carga de la batería.
- Cuentahoras.
- Indicador del estado operativo de la transpaleta.



Manejo

- Traslación y elevación a través de la palanca EasyControl (tipo joystick).
- Fácil manejo con el pulgar.
- Claxon integrado.
- Pulsador de impacto para una mayor seguridad.



Sistema de propulsión

- Motor de tracción integrado en la rueda motriz.
- Aceleración y frenado rápidos.
- Efecto booster para salvar obstáculos.



Frenos

- Frenado automático al soltar la palanca EasyControl.
- Freno automático de estacionamiento estando el timón en posición vertical.
- Interruptor de llave para inmovilizar la transpaleta.

Funcionamiento silencioso

- La rueda motriz de goma maciza reduce los impactos.
- Ruedas de carga silenciosas, realizadas en goma maciza especial.
- Motor particularmente silencioso.

Gestión de energía

- Batería compacta y ligera.
- Fácil cambio de la batería.
- Tecnologías innovadoras de níquel-cadmio y níquel-hidruro metálico.
- Capacidades de 5 Ah a 15 Ah para una autonomía de hasta 2 horas.
- Cargador externo de 110 / 220 V.



Estructura CAN-bus

- Ajuste electrónico de la velocidad máxima de traslación.
- Sistema electrónico de diagnóstico de fallos.
- Acceso fácil a los componentes del vehículo.
- Motor de tracción sin mantenimiento.

LINDE MATERIAL HANDLING IBÉRICA, S.A.

Barcelona: Avda. Prat de la Riba, 181 - 08780 PALLEJÀ - Tel. +34 936 633 232

Madrid: Avda. San Pablo, 16 - Pol. Ind. Coslada - 28823 COSLADA - Tel. +34 916 601 990

Sevilla: Parque Empresarial La Negrilla - C/ Ilustración, s/n - 41016 SEVILLA - Tel. +34 955 541 277

Valencia: P. I. Masía Baló - C/ Masía del Conde, nave 3 - 46394 RIBARROJA DE TURIA - Tel. +34 900 111 888

Lisboa: Zona Industrial do Passil - Lote 102-A Passil - 2890-182 ALCOCHETE - Tel. +351 212 306 760

www.linde-mh.es/www.linde-mh.pt

info@linde-mh.es

Linde Material Handling

Linde

Su Concesionario Oficial Linde:

Datos Técnicos (según VDI 2198)

Características	1.1	Fabricante (denominación abreviada)	LINDE	
	1.2	Modelo (denominación del modelo del fabricante)	Citi one	
	1.3	Sistema de tracción	Eléctrico	
	1.4	Conducción (manual, acompañante, incorporado, sentado, preparación de pedidos)	Acompañante	
	1.5	Capacidad de carga	Q (t)	0,5
	1.6	Distancia al centro de gravedad de la carga	c (mm)	600
	1.8	Distancia entre centro de eje delantero y respaldo de horquilla	x (mm)	906 / 972 ¹⁾
	1.9	Distancia entre ejes (batalla)	y (mm)	1119 / 1185 ¹⁾²⁾
	Pesos	2.1	Peso propio	(kg)
2.2		Peso sobre ejes con carga, delante/atrás	(kg)	208 / 390 ³⁾
2.3		Peso sobre ejes sin carga, delante/atrás	(kg)	71 / 27
Ruedas	3.1	Bandajes, delante/atrás (goma maciza, SE, neumáticos, poliuretano)	Goma maciza	
	3.2	Dimensiones ruedas delanteras	mm	Ø 310 x 85
	3.3	Dimensiones ruedas traseras	mm	Ø 80 x 37
	3.5	Cantidad de ruedas (x = motrices), delante/atrás		1x / 2
	3.6	Ancho de vía, delante	b10 (mm)	0
	3.7	Ancho de vía, atrás	b11 (mm)	410 ⁴⁾
	Dimensiones	4.4	Altura de elevación	h3 (mm)
4.9		Altura del timón en posición de operación, mín./máx.	h14 (mm)	650 / 1.170
4.15		Altura de horquillas descendidas	h13 (mm)	85
4.19		Longitud total	l1 (mm)	1.560
4.20		Longitud hasta respaldo de horquillas	l2 (mm)	410
4.21		Anchura total	b1/b2 (mm)	550 ⁴⁾
4.22		Sección de horquillas (grosor x anchura x longitud)	s/e/l (mm)	55 x 100 x 1.150
4.25		Abertura de horquillas, mínima/máxima	b5 (mm)	550
4.32		Distancia al suelo, desde chasis parte delantera	m2 (mm)	30 / 155
4.33		Anchura de pasillo para palet de 1.000 x 1.200 mm transversal	Ast (mm)	1.615 ⁵⁾⁶⁾
4.34		Anchura de pasillo para pelet de 800 x 1.200 mm longitud	Ast (mm)	1.815 ⁵⁾⁶⁾
4.35	Radio de giro	Wa (mm)	1.321 / 1.387 ¹⁾⁵⁾	
Rendimientos	5.1	Velocidad de traslación, con/sin carga	(km/h)	4,5 / 6
	5.2	Velocidad de elevación, con/sin carga	(m/s)	0,037 / 0,054 ³⁾
	5.3	Velocidad de descenso, con/sin carga	(m/s)	0,049 / 0,058 ³⁾
	5.8	Pendiente máxima superable, con/sin carga	(%)	8,0 / 8,0
	5.9	Tiempo de aceleración, con/sin carga	(s)	7,0 / 6,0
	5.10	Freno de servicio		Electromagnético
Accionamiento	6.1	Motor de tracción, potencia horaria	(kW)	0,3
	6.2	Motor de elevación, potencia a un 15%	(kW)	0,4
	6.3	Batería según DIN 43531/35/36 A,B,C,no		Ni/Cd
	6.4	Batería, tensión/capacidad nominal (5 horas)	(V/Ah)	36 / 5
	6.5	Peso de la batería (± 5%)	(kg)	6
	6.6	Consumo de energía según ciclo VDI (45/60)	(kWh/h)	0,06 / -
Otros	8.1	Tipo de mando		Digital
	8.4	Nivel sonoro al oído del conductor	(dB(A))	< 60,0

1) Horquillas elevadas/descendidas
2) (± 5 mm)
3) (± 10%)

4) (± 5 mm)
5) Timón en posición vertical
6) incl. a = 200 mm (min.) de distancia de seguridad

Equipamiento de serie/opcional

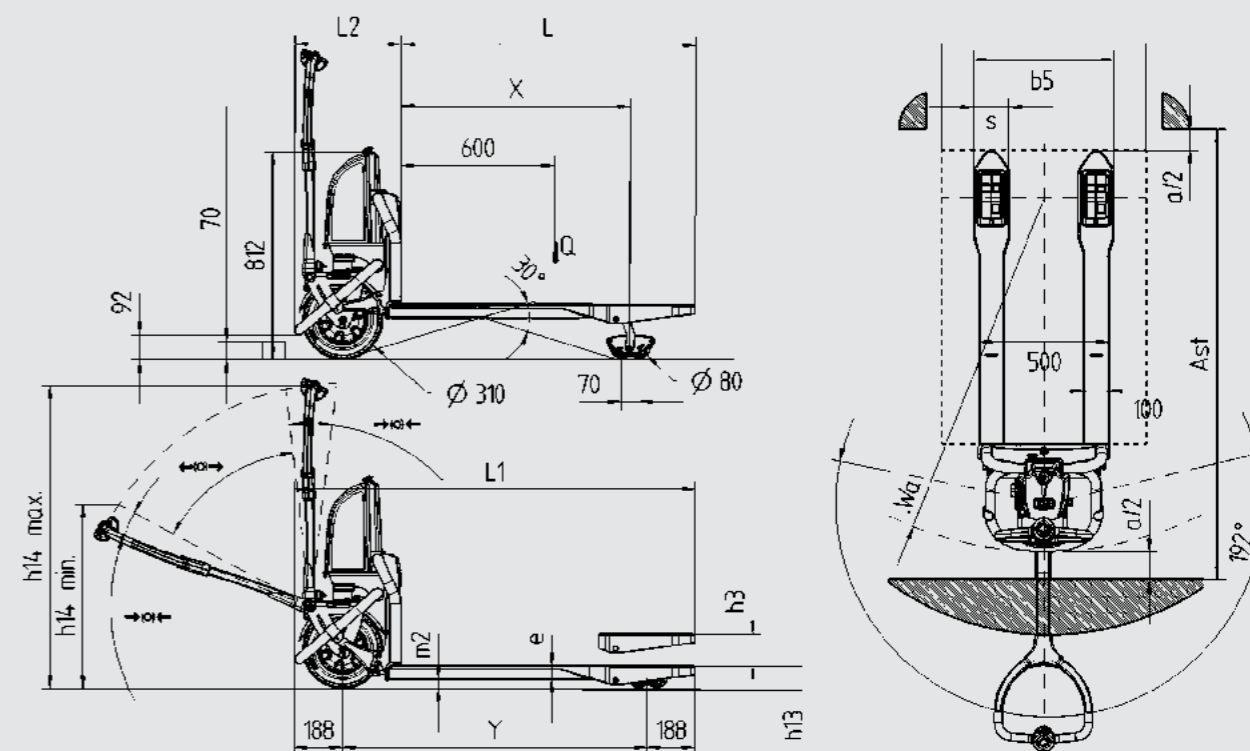
Equipamiento de serie

Características generales

Motor de tracción integrado en la rueda motriz.
Motor de elevación.
Ruedas de carga orientables.
Longitud de horquillas de 1150 mm x 550 mm de ancho.
Freno automático de estacionamiento.
Inmovilización del vehículo en estado desconectado.
Display multifunción.
Llave multifunción: bloqueo de la batería, parada de emergencia y llave de contacto.
Manejo ergonómico a través de la palanca EasyControl (tipo joystick).
Claxon.
Pulsador de impacto situado en el cabezal del timón.
Protección contra el frío hasta -15°C.
Kit de emergencia: herramientas para desbloquear el freno de estacionamiento y para levantar las horquillas.
Batería de Ni/Cd de 5Ah.
Cargador externo de 110/220 V (estándar) - 1A.

Equipamiento opcional

Batería de NiMH, capacidades de 9 y 15 Ah, para una autonomía de hasta 2 horas.
Cargador externo de 110/220 V (rápido) - 3A, (para 2 baterías)
Cargador externo adicional de 110/220 V - 1A.



Baterías		Tiempo máx. de carga		Altura máx. de escalón					
Capacidad	Tensión	Tecnología	Peso	Autonomía	Cargador estándar	Cargador rápido	Peso de la carga	Altura de escalón	Velocidad en km/h (recomendada)
5 Ah	36 V	Ni/Cd	6,4 kg	hasta 45 min	5 h	1 h 40	150 kg	70 mm	< 2 km/h
9 Ah	36 V	Ni/MH	7 kg	hasta 75 min	9 h	3 h	300 kg	50 mm	< 2 km/h
15 Ah	36 V	Ni/MH	10,5 kg	hasta 120 min	15 h	5 h	500 kg	45 mm	< 2 km/h