

VENTAJAS TÉCNICAS MONTACARGAS BAOLI 3,5 TONELADAS VS MONTACARGAS CHINOS



PINTURA ESTRUCTURAL KION. El tono de esta pintura ayuda a mantener la seguridad activa en cualquier entorno operativo.



CONTRA PESO CURVO. Diseño agresivo con centro de gravedad más bajo y mejor visibilidad en su categoría.



AREA DE OPERACION. Amplio espacio para piernas con volante y asiento ajustables, aseguran confort y menos fatiga para el operador.



PANEL DE INSTRUMENTOS DE VANGUARDIA. Pantalla multi-funciones e indicadores de gran visibilidad y contraste.



VISIBILIDAD SUPERIOR. Cabina diseñada para brindar la mejor visibilidad hacia arriba y al frente en su categoría



CABINA SUSPENDIDA. Estructura más robusta y facilita el mantenimiento de la máquina.

Características únicas que brindan seguridad activa en la operación diaria y ergonomía.

Todos nuestros montacargas vienen equipados con:

- ❖ Asiento confortable con suspensión para el operador
- ❖ Kit de luces de trabajo.
- ❖ Baliza destellante.
- ❖ Alarma de retroceso.
- ❖ Horómetro y luces piloto para el control de las funciones más importantes.
- ❖ Cinturón de seguridad.
- ❖ 2 espejos exteriores
- ❖ Escape vertical
- ❖ Mástil de gran altura con capacidad de ingresar a contenedores de mercadería.

CARACTERÍSTICAS DESTACABLES:

- ❖ Mando de marcha adelante/atrás con accionamiento eléctrico.
- ❖ Mástil de ALTA VISIBILIDAD con separación extendida entre pilares.



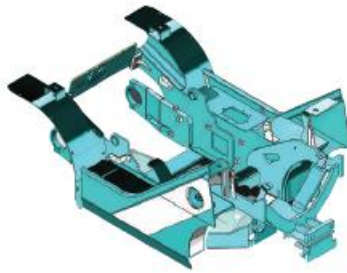
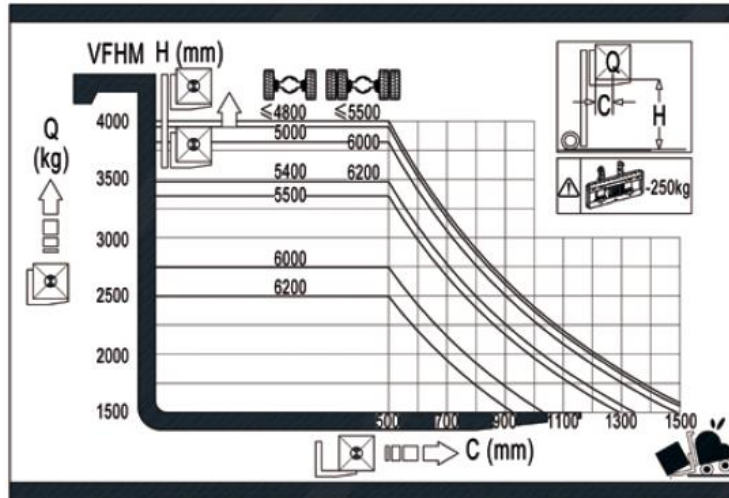
ESPECIFICACIONES TÉCNICAS

Modelo: KBD35 / CPCD35

Montacargas BAOLI contrabalaceado

General	Fabricante			KION Baoli
				KB 35
	Modelo			CPCD35
	Capacidad nominal		Kg.	3500
	Capacidad a máxima altura		Kg.	2500
	Centro de carga		mm.	500
	Peso Propio		Kg.	4880
Mástil	Tipo			TRIPLEX
	Altura máxima de horquillas	H	mm.	4700
	Altura de mástil replegado	H1	mm.	2245
	Altura total de mástil extendido	H3	mm.	5973
	Elevación Libre	H4	mm.	1017
	Inclinación de mástil	α/β	grados	6/12
Dimensiones	Largo total hasta el frontal de horquillas	L1	mm.	2810
	Ancho total	B1	mm.	1225
	Alto de la cabina	H2	mm.	2108
	Dimensión de las horquillas	L*W*T	mm.	1200 x 130 x 45
	Distancia del eje al respaldo de carga	X	mm.	484
	Radio de giro	R	mm.	2540
	Ancho de pasillo	AST	mm.	4424
Performance	Velocidad máxima	con/sin carga	km/h.	16/17
	Velocidad de Levante	con/sin carga	mm/s.	560/588
	Máxima Gradeability		%	15
Chasis	Llantas Neumáticas	Delanteras		28 x 9-15-14PR
		Posteriores		6.50-10-10PR
	Distancias de eje Delantero	B2	mm.	1000
	Distancia de Eje Posterior	B3	mm.	970
	Distancia entre ejes	Y	mm.	1700
	Distancia al piso mástil con carga	m1	mm.	135
	Distancia al piso eje central con carga	m2	mm.	140
	Batería		Volt/Ah	1 - 12/60
Motor	Combustible			DIESEL
	Fabricante			Mitsubishi Japonés
	Modelo			S4S
	Potencia		KW/rpm	35,3/2250
	Torque		Nm/rpm.	196/1500
	Numero de cilindros			4
	Cilindrada		CC.	3331
	Capacidad de tanque		L	45/37

Mástil Triplex VFHM:



KION standard chassis

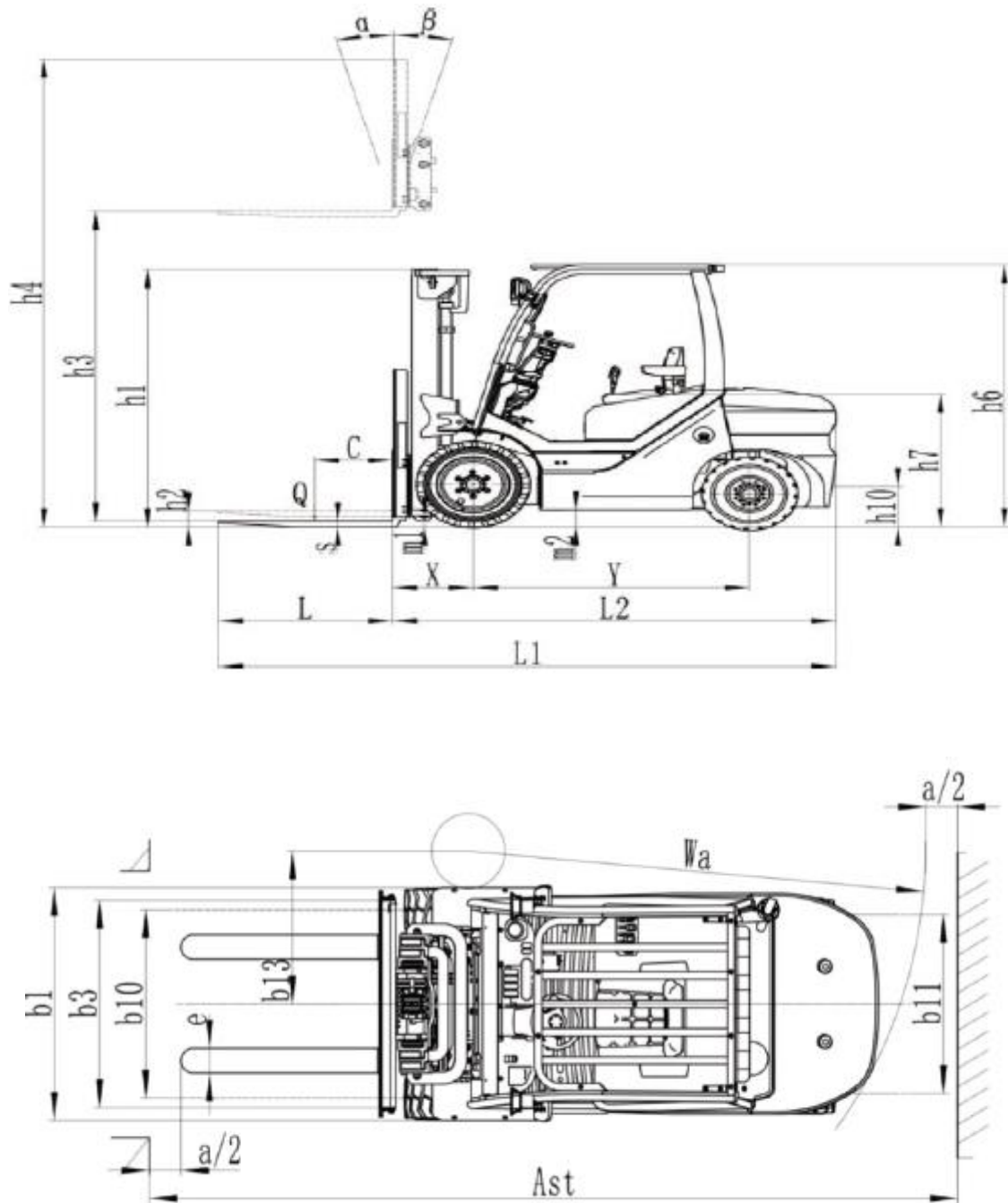


KION transmission

Automatic Transmission is customized into KION standard, for use in more intense applications.

** De-coupled transmission is also available for D+ forklifts.*

LAY OUT:



*Las fotos son referenciales y pueden distar del equipo ofertado