


HD 1000



 **Démonte-pneus semi-automatique** pour roues de camions, véhicules agricoles et industriels et engins de terrassement

 **Desmontadora de neumáticos de tipo semiautomático** para ruedas de camiones, máquinas agrícolas, industriales y de movimiento tierra

 **Desmonta-pneus semiautomático** para rodas de camiões, máquinas agrícolas, industriais e de terraplanagem

HD 1000



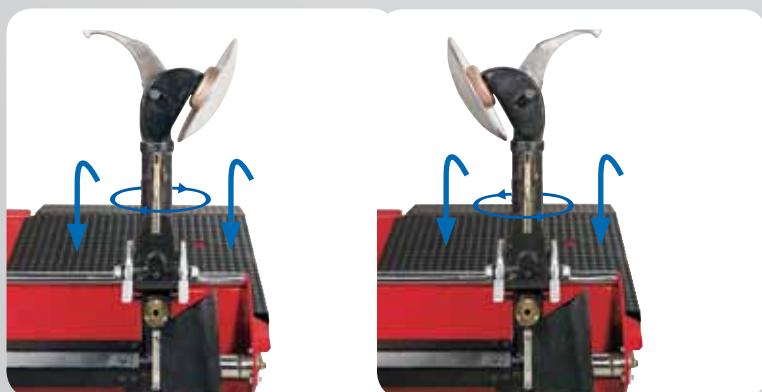
Le modèle **HD 1000** est un démontepneus **semi-automatique** pour roues de camions, véhicules agricoles et industriels et engins de terrassement jusqu'à une largeur maximum de 980 mm. Son fonctionnement est **électrohydraulique** et ses commandes sont regroupées sur une unité mobile à basse tension. Le **distributeur hydraulique** est positionné sur l'appareil pour un encombrement réduit. Le mandrin hydraulique a **deux vitesses de rotation** dans chaque sens et se distingue en raison de sa conception et de ses matériaux. Il garantit une **prise optimale** lors des fonctions délicates de blocage, détalonnage et démontage du pneumatique. Le nouveau design des **griffes** permet d'intervenir sur tous les types de jantes, en particulier de bloquer un diamètre de 110 mm sans se servir d'adaptateurs spécifiques. Le bras porte-outils se déplace le long de l'embase pour faciliter le positionnement des outils pendant le travail. Le **nouveau bras porte-outils** est doté d'un disque détalonneur en porte-à-faux monté sur des **douilles autolubrifiantes** qui en assurent une durée et un coulisement optimaux. La forme toute particulière du disque a été spécialement conçue pour permettre la pénétration parfaite entre le bord de la jante et le talon du pneumatique et le profil extérieur semi-sphérique empêche les endommagements au flanc du pneumatique. La forme des outils adoptés est bien éprouvée et le revêtement de protection efficace.



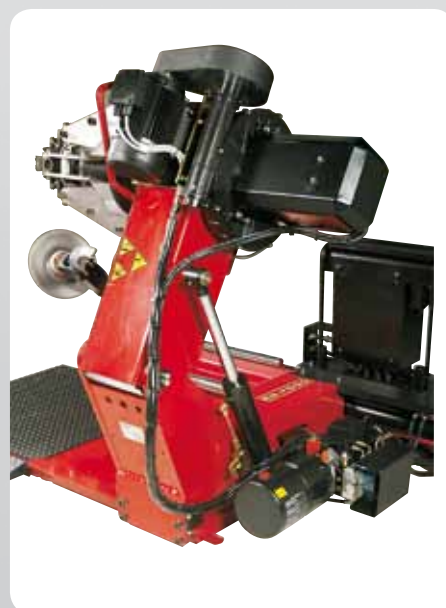
HD 1000 es una desmontadora de neumáticos de tipo **semiautomático**, adecuada para montar y desmontar ruedas de camiones, máquinas agrícolas, industriales y de movimiento tierra con anchura máxima de 980mm. Su funcionamiento es **electrohidráulico**, con mandos agrupados en una unidad móvil de baja tensión. La **centralita hidráulica** está instalada en la máquina a fin de reducir el espacio requerido en pavimento de la máquina misma. El diseño y los materiales del autocentrante hidráulico, con **dos velocidades de rotación** en ambos sentidos, le confieren las mejores características y garantizan una **toma optimizada** durante las delicadas operaciones de bloqueo, destalonadura y desmontaje del neumático. El nuevo diseño de las **mordazas de bloqueo** permite operar en todo tipo de llantas y en particular permite bloquear un diámetro de 110 mm sin necesidad de emplear adaptadores específicos. El brazo porta-herramientas se desplaza a lo largo del basamento para facilitar el posicionamiento de las herramientas durante el trabajo. Gracias a su **nuevo** diseño, el portaherramientas cuenta con un disco destalonador de voladizo montado sobre **casquillos autolubricantes** que garantizan su duración y deslizabilidad. La particular conformación del disco ha sido expresamente estudiada a fin de obtener la máxima penetración entre el borde de la llanta y el talón del neumático; además, el perfil externo semiesférico impide que se verifiquen daños o atascos en el costado del neumático. La forma de la herramienta adoptada ya ha sido ampliamente probada y dispone de un eficaz revestimiento protector.



HD 1000, um desmonta-pneus de tipo **semiautomático**, é capaz de montar e desmontar rodas de camiões, máquinas agrícolas, industriais e de terraplanagem até uma largura máxima de 980 mm. O funcionamento é **electro-hidráulico** e os comandos são agrupados em uma unidade móvel de baixa tensão. A **central hidráulica** é posicionada na máquina para reduzir volumes da máquina no chão. O autocentrante hidráulico, **com duas velocidades de rotação** em ambos os sentidos, tem características superiores de projectação e materiais empregados e garante uma prensa ideal nas delicadas funções de bloqueio de roda, descolagem e desmontagem do pneu. O novo design das **garras de bloqueio** permite operar em todos os tipos de jantes, e especialmente bloquear um diâmetro de 110 mm sem necessidade nenhuma de adaptadores especiais. O braço porta-ferramentas move-se ao longo da base para agilizar o posicionamento das ferramentas durante o trabalho. O **novo** design de apoio a ferramentas é dotado de um disco descolador por repuxamento montado em **caixas autolubrificantes** que asseguram-lhe duração e fácil deslizamento. A conformação especial do disco foi expressamente estudada para permitir a penetração ideal entre o bordo da jante e o talão do pneu; além disso o perfil externo semiesférico previne danos ou marcas na lateral do pneu. A ferramenta adoptada é de forma já testada e dispõe de um eficaz revestimento de protecção.



Séquence des mouvements du bras porte-outils / Secuencia de movimientos del brazo porta-herramientas / Sequência de movimentos do braço de suporte de ferramentas



Nouvelle configuration de l'appareil / Nueva estructura de la máquina / Nova estrutura da máquina



- **Démonte-pneus semi-automatique** pour roues de camions, véhicules agricoles et industriels et engins de terrassement
- Fonctionnement **électro-hydraulique**
- Unité de commande mobile séparée de l'appareil
- Blocage de la roue par **mandrin hydraulique**
- **Rotation du mandrin à deux vitesses** dans chaque sens avec **moteur frein électrique**
- Bras porte-outils en acier trempé
- Rotation manuelle des outils
- **Disque détalonneur en porte à-faux monté sur douilles autolubrifiantes**
- Manomètre pour la pression hydraulique



- **Desmontadora de neumáticos de tipo semiautomático** para ruedas de camiones, máquinas agrícolas, industriales y de movimiento tierra
- Funcionamiento **electrohidráulico**
- *Unidad móvil de mando separada de la máquina*
- *Bloqueo rueda mediante autocentrante hidráulico*
- **Autocentrante de dos velocidades con rotación** en ambos sentidos y **motor eléctrico autofrenante**
- *Brazo porta-herramientas de acero*
- *Rotación manual de las herramientas*
- **Disco destalonador de voladizo montado sobre casquillos autolubricantes**
- *Provisto de manómetro para la presión hidráulica*



- **Desmonta-pneus semiautomático** para rodas de camiões, máquinas agrícolas, industriais e de terraplanagem
- Funcionamento **electro-hidráulico**
- Unidade de comando móvel separada da máquina
- Bloqueio da roda por meio de **autocentrante hidráulico**
- **Rotação autocentrante em duas velocidades** em ambos os sentidos com **motor eléctrico de travamento automático**.
- Braço porta-ferramentas em aço trabalhado
- Rotação de ferramentas manual
- **Disco descolador por repuxamento montado em caixas autolubrificantes**
- Dotado de manómetro para a pressão hidráulica

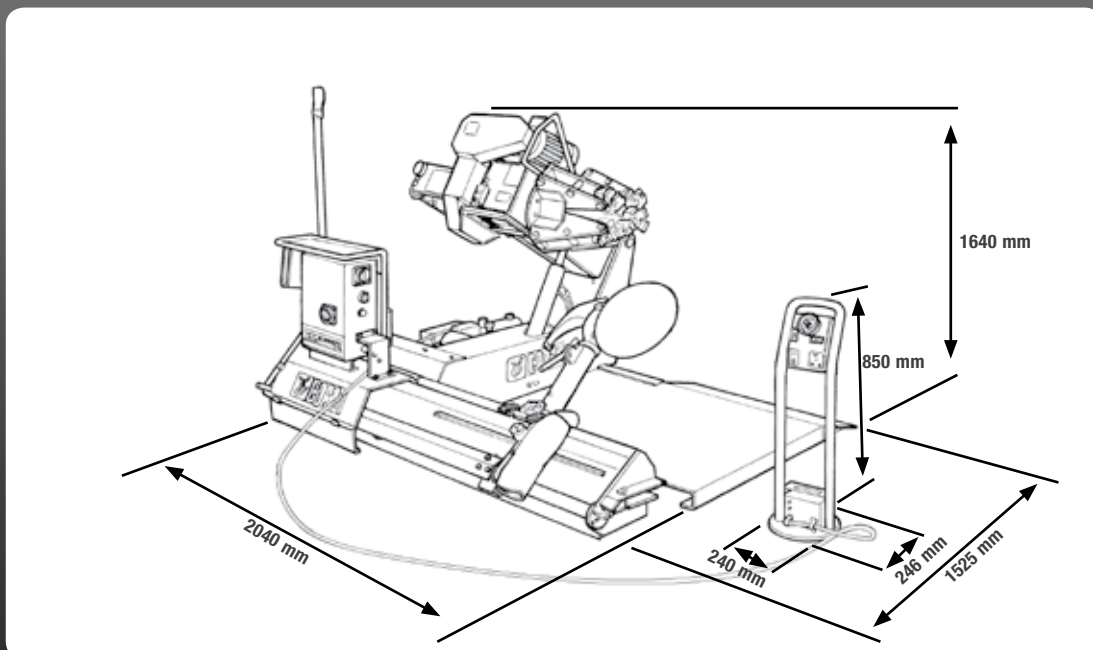


Détalonnage du pneumatique
Fase de destalonadura neumático
Fase de descolagem do pneu

Démontage du pneumatique
Fase de desmontaje neumático
Fase de desmontagem do pneu



Dimensions encombrement - Dimensiones totales - Dimensões gerais



**DONNÉES TECHNIQUES****Bras porte-outil****DATOS TÉCNICOS****Brazo porta-herramientas****DADOS TÉCNICOS****Braço porta-ferramentas**

Typologie de démontage	<i>Tipo de desmontaje</i>	Tipo de desmontagem	avec levier / con palanca / com alavanca
Course axiale	<i>Carrera axial</i>	Curso axial	893 mm
Vitesse axiale de déplacement	<i>Velocidad axial de desplazamiento</i>	Velocidade axial de deslocamento	150 mm/s
Vitesse axiale de travail	<i>Velocidad axial de trabajo</i>	Velocidade axial de trabalho	150 mm/s
Force axiale maximum de détalonnage à l'intérieur	<i>Fuerza axial máxima interna de destalonadura</i>	Força axial máxima de descolagem pelo lado de dentro	24000 N
Force axiale maximum de détalonnage à l'extérieur	<i>Fuerza axial máxima externa de destalonadura</i>	Força axial máxima de descolagem pelo lado de fora	28000 N
Course radiale	<i>Carrera radial</i>	Curso radial	130 mm
Rotation	<i>Rotación</i>	Rotação	manuel / manual / manuell
Blocage	<i>Bloqueo</i>	Bloqueio	manuel / manual / manuell
Positions de blocage	<i>Posiciones de bloqueo</i>	Posições de bloqueio	1
Chariot porte-mandrin	<i>Carro porta-mandril</i>	Carro porta-mandril	
Course axiale hydraulique	<i>Carrera axial hidráulica</i>	Curso axial hidráulico	495 mm
Vitesse axiale de déplacement	<i>Velocidad axial de desplazamiento</i>	Velocidade axial de deslocamento	50 mm/s
Vitesse axiale de travail	<i>Velocidad axial de trabajo</i>	Velocidade axial de trabalho	50 mm/s
Mandrin	<i>Mandril</i>	Mandril	
Système de blocage	<i>Sistema de bloqueo</i>	Sistema de bloqueio	mandrin hydraulique / autocentrante hidráulico / hydraulisch, selbstzentrierend
Moteur pour la rotation	<i>Motor para la rotación</i>	Motor para a rotação	1,3 / 1,85 kw
Première vitesse de rotation	<i>Primera velocidad de rotación</i>	Primeira velocidade de rotação	4 rpm
Deuxième vitesse de rotation	<i>Segunda velocidad de rotación</i>	Segunda velocidade de rotação	8 rpm
Couple de rotation de la première vitesse	<i>Par de rotación de la primera velocidad</i>	Torque de rotação da primeira velocidade	4120 Nm
Couple de rotation de la seconde vitesse	<i>Par de rotación de la segunda velocidad</i>	Torque de rotação da segunda velocidade	2943 Nm
Élément de blocage	<i>Elemento de bloqueo</i>	Elemento de bloqueio	4 (griffes/mordazas/Spannklauen)
Capacité de blocage	<i>Capacidad de bloqueo</i>	Capacidade de bloqueio	11" ÷ 56"
Positions de blocage	<i>Posiciones de bloqueo</i>	Posições de bloqueio	4
Force maximum de blocage	<i>Fuerza máxima de bloqueo</i>	Força máxima de bloqueio	42000 N
Pression hydraulique maximum	<i>Presión hidráulica máxima</i>	Pressão hidráulica máxima	100 bar
Diamètre maxi. du pneumatique	<i>Diámetro máximo del neumático</i>	Diâmetro máximo do pneu	2200 mm
Largeur maxi. du pneumatique	<i>larghezza massima del pneumatico</i>	Largura máxima do pneu	980 mm
Poids maxi. de la roue	<i>Peso máximo rueda</i>	Peso máximo da roda	1000 Kg
Ø mini. trou central de la roue	<i>Ø mínimo agujero central rueda</i>	Ø mínimo furo central da roda	110 mm
Hauteur mini. de travail à l'axe mandrin	<i>Altura mínima de trabajo hasta el eje mandril</i>	Altura mínima de trabalho para o eixo do mandril	385 mm
Groupe de puissance	<i>Unidad de potencia</i>	Grupo de potência	
Fonction Stand-by	<i>Función Stand-by</i>	Função Stand-by	NO / NO / NÃO
Fonctionnement	<i>Función</i>	Funcionamento	électro-hydraulique / electrohidráulico / electro-hidráulico
Moteur	<i>Motor</i>	Motor	1,5 kW
Pression hydraulique réglable	<i>Presión hidráulica regulable</i>	Pressão hidráulica regulável	60 ÷ 100 bar
Réservoir à huile	<i>Depósito aceite</i>	Reservatório de óleo	7,6 l
Manipulateur	<i>Manipulador</i>	Manipulador	
Transmission des commandes	<i>Transmisión mandos</i>	Transmissão de comandos	par câble / by cable / via cabo
Tension électrique	<i>Tensión eléctrica</i>	Tensão eléctrica	24 V
Poids	<i>Peso</i>	Peso	8 Kg
Alimentation	<i>Alimentación</i>	Alimentação	
Électrique 3ph	<i>Ewléctrica 3ph</i>	Eléctrica 3ph	230/400 V - 3,6 kW
Bruit	<i>Ruidosidad</i>	nível de ruído	
Niveau au poste de travail	<i>Nivel en estado de servicio</i>	Nível em condição de operação	≤ 70 dB (A)
Poids	<i>Peso</i>	Peso	855 Kg

Fotografie, caratteristiche ed i dati tecnici non sono vincolanti, possono subire modifiche senza preavviso. The manufacturer reserves the right to modify the features of its products at any time. Les photographies, les descriptions et les données techniques ne sont pas contraignantes. Le fabricant se réserve le droit d'apporter des modifications sans préavis. Die Fotografien, die angegebenen Eigenschaften und die technischen Daten sind nicht verbindlich und können ohne Vorankündigung geändert werden. Fotos, charakteristika y datos técnicos no son vinculantes, pueden estar sujetos a modificaciones sin previo aviso. As fotografias, as características e os dados técnicos não são vinculantes, podem ser modificados sem prévio aviso. Code: DPC0000406 01/2012

Per aiutare il pianeta ottimizzando il consumo di carta, i nostri cataloghi sono consultabili sul sito www.corghi.com. Una stampa responsabile aiuta a preservare l'ambiente. To protect the planet and reduce paper usage, our catalogues are viewable online at the website www.corghi.com. Printing responsibly contributes to saving the environment.

