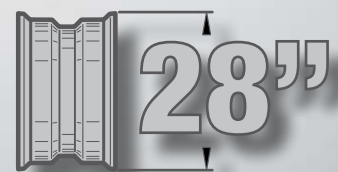


EM 7240



 Equilibradora electrónica con pantalla para automóviles, transporte ligero y motos
Compacta, sencilla y precisa, es perfecta para todos los profesionales

 Máquina de equilibrar electrónica com ecrã para veículos, transporte ligeiro e veículos motorizados
Compacta, simples e precisa, é perfeita para qualquer profissional


seguí Corghi - follow Corghi

EM 7240



Compactibilidad, tecnología de última generación, diseño moderno, ergonomía, fiabilidad y facilidad de uso distinguen a esta compacta máquina con pantalla.

La **EM7240** se encuentra disponible con adquisición automática o manual del diámetro de la rueda y de la distancia.

La baja velocidad de rotación (90-130 rpm) y el doble pulsador de lanzamiento garantizan la **máxima seguridad** incluso para las versiones sin protección de rueda.

Compacidade, tecnologia de última geração, design moderno, ergonomia, fiabilidade e facilidade de uso fazem a distinção desta compacta com ecrã.

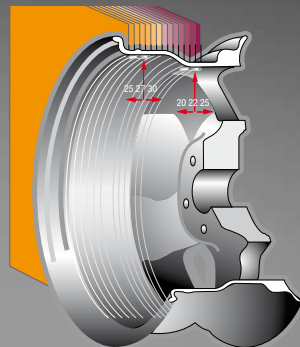
*A **EM7240** está disponível com a aquisição automática ou manual do diâmetro da roda e da distância.*

*A baixa velocidade de rotação (90-130 rpm) e o duplo botão de lançamento garantem a **máxima segurança** também para as versões sem protecção da roda.*



1 VISUALIZADOR CON LED de elevada intensidad luminosa con teclado incorporado para un uso intuitivo. Programa “Planos Móviles” para volver a calcular la posición de los pesos adhesivos, permitiendo utilizar pesos múltiples de 5 g.

1 VISUALIZADOR A LED de elevada luminosidade com teclado incorporado para uma utilização intuitiva. Programa “Planos Móveis” para recalcular a posição dos pesos adesivos permitindo a utilização de pesos múltiplos de 5 g.



2 EL GRUPO DE LANZAMIENTO proviene de los modelos superiores y brinda características de precisión y funcionalidad típicas de equilibradoras de alto rango: tiempo de ciclo reducido, medición de ruedas de hasta 75 kg de peso y equilibrado de ruedas con offset interno de hasta 275 mm sin uso de separadores. La motorización innovadora que no requiere de mantenimiento asegura la máxima fiabilidad.

2 O GRUPO DE LANÇAMENTO é derivado dos modelos superiores e possui características de precisão e funcionalidade típicas das máquinas de equilibrar de alta gama: tempo de ciclo reduzido, medição das rodas com peso de até

75 kg e equilibragem de roda com offset interno até 275mm sem o uso de espaçadores. A inovadora motorização de manutenção zero assegura a máxima fiabilidade.



3 LA ADQUISICIÓN de los datos con palpador electrónico (a pedido) y el posicionamiento de los pesos adhesivos en la posición de las 3-6-12 horas pueden ser configurados por el usuario. El amplio espacio libre entre carcasa y brida permite acceder cómodamente al interior de la rueda para la limpieza y la colocación de los contrapesos (clip portapesos a pedido).

3 AQUISIÇÃO de dados com apalpador electrónico (a pedido) e posicionamento dos pesos adesivos de 3-6-12 horas programável pelo utilizador. O amplo espaço livre entre a caixa e a flange, permite o cómodo acesso ao interior da roda para a limpeza e a delimitação dos contrapesos (clip portapesos a pedido).



4 PIE para equilibrar ruedas de hasta 50 kg de peso sin necesidad de fijar la máquina al suelo (a pedido). **4 PÉ** para equilibrar rodas de até 50 kg de peso sem a necessidade da fixação da máquina ao solo (a pedido).

5 ELEVADOR rueda neumático TT80 (a pedido). **5 MECANISMO DE ELEVAÇÃO** da roda pneumático TT80 (a pedido).



MODALIDAD DE EQUILBRADO

- Dinámica sobre ambos flancos de la llanta
- 7 programas ALU (5 ALU estadísticos + 2 ALU P)
- Dinámica Moto
- ALU Moto
- Estática
- OPT flash
- Peso Escondido (Hidden Weight) en ALU P
- División Peso (Split Weight) en programas moto
- Programa "Planos Móviles" en ALU P
- Visualización del desequilibrio en gramos u onzas
- Equilibrado automático con freno de final de ciclo electrónico

ACCESORIOS DE SERIE

- Grupo autocentrante universal de 3 conos
- Pinza para la aplicación de los contrapesos
- Calibre para la medición del ancho de la rueda
- Cubo roscado de diámetro 40 mm x 181
- Vírola de fijación rápida
- Peso de 100 gramos para el calibrado
- 4 manguitos portabridas para montar en el lado izquierdo de la máquina
- Kit de fijación al suelo

DATOS TÉCNICOS

Velocidad de equilibrado	90 / 130 rpm
Resolución	1 g (0,0353 oz)
Tiempo medio de ciclo	7 s
Diámetro eje	40 mm
Anchura llanta configurable	1,5" ÷ 20"
Diámetro llanta configurable	1" ÷ 35"
Diámetro de la llanta que puede medirse con el palpador	1" ÷ 28"
Ancho máximo de la rueda (con protección)	600 mm (23,5")
Diámetro máximo de la rueda (con protección)	1117 mm (44")
Distancia máxima rueda/máquina	275 mm (11")
Peso máximo rueda	
- con fijación al suelo	75 kg
- con pie de apoyo	50 kg
Tensión de alimentación	100-115/200-230V 1ph
Dimensiones máximas sin protección	l x p x a (mm) 1195 x 583 x 1052
con protección	1299 x 1117 x 1549

MODALIDADES DE EQUILIBRAGEM

- Dinâmica sobre os dois lados da jante
- 7 programas ALU (5 ALU estatísticos + 2 ALU P)
- Dinâmica moto
- ALU moto
- Estática
- OPT flash
- Peso Oculto (Hidden Weight) em ALU P
- Divisão Peso (Split Weight) nos programas moto
- Programa "Planos Móveis" em ALU P
- Visualização do desequilíbrio em grammas ou onças
- Equilibragem automática com travão de fim de ciclo electrónico

ACESSÓRIOS DE SÉRIE

- Grupo autocentrante universal de 3 cones
- Pinça para a aplicação dos contrapesos
- Medidor de espessura para a medição da largura da roda
- Cubo roscado com diâmetro de 40 mm x 181
- Aro de fixação rápida
- Peso de 100 grammas para a calibragem
- 4 tubos porta-flange para montar no lado esquerdo da máquina
- Kit de fixação ao solo

DADOS TÉCNICOS

Velocidade de equilibragem	90 / 130 rpm
Resolução	1 g (0,0353 oz)
Tempo médio do ciclo	7 s
Diâmetro do eixo	40 mm
Largura configurável da jante	1,5" ÷ 20"
Diâmetro configurável da jante	1" ÷ 35"
Diâmetro da jante mensurável com o apalpador	1" ÷ 28"
Largura máxima da roda (com protecção)	600 mm (23,5")
Diâmetro máximo da roda (com protecção)	1117 mm (44")
Distância máxima roda/máquina	275 mm (11")
Peso máximo da roda	
- com fixação ao solo	75 kg
- com pé de apoio	50 kg
Tensão de alimentação	100-115/200-230V 1ph
Dimensões máximas sem protecção	c x p x l (mm) 1195 x 583 x 1052
com protecção	1299 x 1117 x 1549

Las fotografías, las características y los datos técnicos no son vinculantes. La empresa se reserva el derecho de modificaciones en cualquier momento.
As fotografias, as características e os dados técnicos não são vinculantes, podem ser modificados sem prévio aviso.

Para ayudar al planeta optimizando el consumo de papel, nuestros catálogos se pueden consultar en el sitio www.corgi.com. Una impresión responsable contribuye a preservar el medio ambiente.
Para ajudar ao planeta optimizando o consumo de papel, os nossos catálogos estão disponíveis na página web www.corgi.com. Imprimir de maneira responsável ajuda a preservar o meio-ambiente.



CORGHI

CORGHI S.p.A. a NEXION GROUP COMPANY - Strada Statale 468 n° 9 - 42015 CORREGGIO - R.E. - ITALY
Tel. ++39 0522 639.111 - Fax ++39 0522 639.150 - www.corgi.com - info@corgi.com