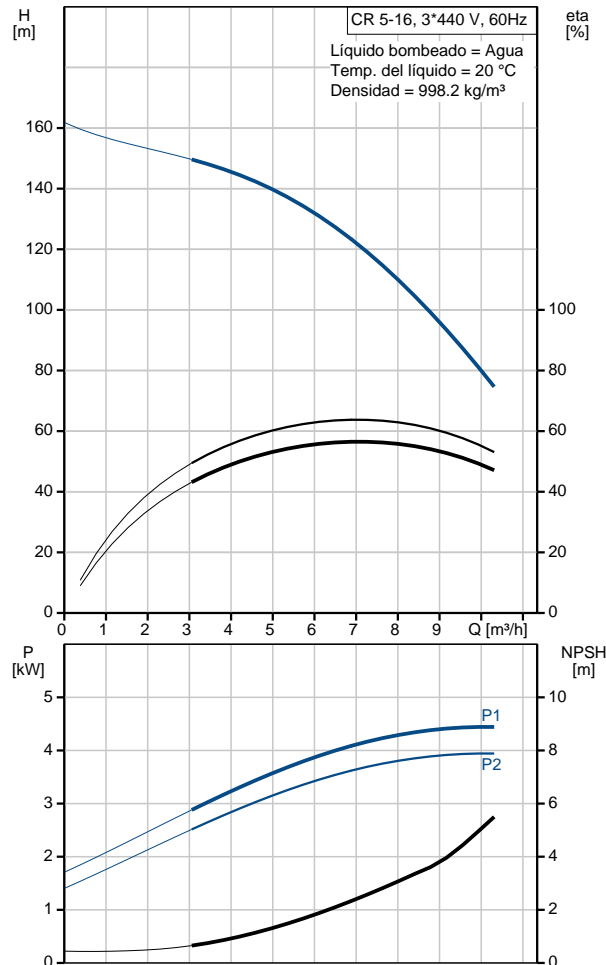


| Posición | Contar | Descripción |
|----------|--------|---|
| | | <p>Tamaño de la brida del motor: FT130</p> <p>Datos eléctricos:</p> <p>Tipo de motor: 112MC</p> <p>Clase eficiencia IE: NEMA Premium / IE3 60Hz</p> <p>Potencia nominal - P2: 4 kW</p> <p>Potencia (P2) requerida por la bomba: 4 kW</p> <p>Frecuencia de alimentación: 60 Hz</p> <p>Tensión nominal: 3 x 220-277 D/380-480 Y V</p> <p>Corriente nominal: 13,6-11,8/7,80-6,80 A</p> <p>Intensidad de arranque: 1000-1470 %</p> <p>Cos phi - Factor de potencia: 0,91-0,82</p> <p>Velocidad nominal: 3510-3540 rpm</p> <p>Eficiencia: IE3 88,5%</p> <p>Rendimiento del motor a carga total: 88.5 %</p> <p>Rendimiento del motor a 3/4 de carga: 88.6 %</p> <p>Rendimiento del motor a 1/2 carga: 85.2 %</p> <p>Número de polos: 2</p> <p>Grado de protección (IEC 34-5): 55 Dust/Jetting</p> <p>Clase de aislamiento (IEC 85): F</p> <p>Otros:</p> <p>Etiqueta: Grundfos Blueflux</p> <p>Índice eficiencia mínima, MEI : 0.57</p> <p>Peso neto: 62.7 kg</p> <p>Peso bruto: 65.6 kg</p> <p>Volumen: 0.11 m3</p> |

| Descripción | Valor |
|---|---|
| Información general: | |
| Producto:: | CR 5-16 A-FGJ-A-E-HQQE |
| Código:: | 96518039 |
| Número EAN:: | 5700396774985 |
| Precio: | Bajo pedido |
| Técnico: | |
| Velocidad para datos de bomba: | 3520 rpm |
| Caudal nominal: | 6.9 m³/h |
| Altura nominal: | 119.7 m |
| Altura máxima: | 157.4 m |
| Impulsores: | 16 |
| Código del cierre. 1:Tipo 2:Cara giratoria 3:Cara estacionaria 4:Cierre secunda.: | HQQE |
| Homologaciones en placa: | CE,TR |
| Tolerancia de curva: | ISO9906:2012 3B |
| Tipo de bomba: | CR 5 |
| Etapas: | 16 |
| Versión de la bomba: | A |
| Modelo: | A |
| Materiales: | |
| Cuerpo hidráulico: | Fundición EN-JL1030 ASTM A48-30 B |
| Impulsor: | Acero inoxidable DIN W.-Nr. 1.4301 AISI 304 |
| Código de material: | A |
| Código para caucho: | E |
| Material casquillo: | NONE |
| Instalación: | |
| Temperatura ambiental máxima: | 60 °C |
| Presión máxima a la temp. declarada: | 25 bar / 120 °C |
| | 25 bar / -20 °C |
| Tipo de brida: | DIN |
| Código de conexión: | FGJ |
| Diámetro de conexiones: | DN 25 / DN 32 |
| Presión: | PN 16 / PN 25 |
| Tamaño de la brida del motor: | FT130 |
| Líquido: | |
| Líquido bombeado: | Agua |
| Rango de temperatura del líquido: | -20 .. 120 °C |
| Temp. líquido: | 20 °C |
| Densidad: | 998.2 kg/m³ |
| Datos eléctricos: | |
| Tipo de motor: | 112MC |
| Clase eficiencia IE: | NEMA Premium / IE3 60Hz |
| Potencia nominal - P2: | 4 kW |
| Potencia (P2) requerida por la bomba: | 4 kW |
| Frecuencia de alimentación: | 60 Hz |
| Tensión nominal: | 3 x 220-277 D/380-480 Y V |
| Corriente nominal: | 13,6-11,8/7,80-6,80 A |
| Intensidad de arranque: | 1000-1470 % |





Empresa:
Creado Por:
Teléfono:

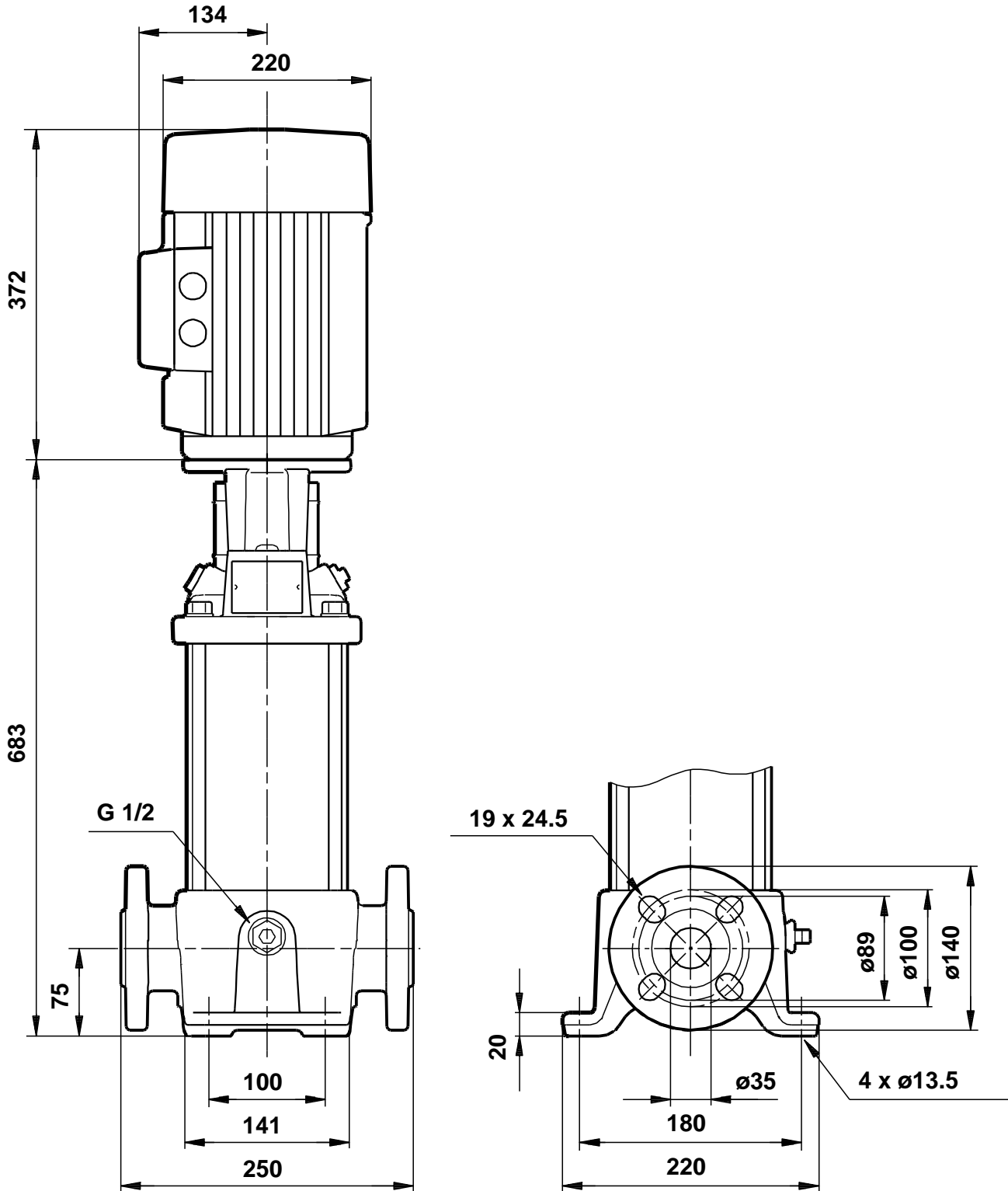
Datos: 4/4/2016

| Descripción | Valor |
|---------------------------------------|-----------------|
| Cos phi - Factor de potencia: | 0,91-0,82 |
| Velocidad nominal: | 3510-3540 rpm |
| Eficiencia: | IE3 88,5% |
| Rendimiento del motor a carga total: | 88.5 % |
| Rendimiento del motor a 3/4 de carga: | 88.6 % |
| Rendimiento del motor a 1/2 carga: | 85.2 % |
| Número de polos: | 2 |
| Grado de protección (IEC 34-5): | 55 Dust/Jetting |
| Clase de aislamiento (IEC 85): | F |
| Protección del motor: | PTC |
| Motor N°: | 85U05413 |

Otros:

| | |
|---------------------------------|-------------------|
| Etiqueta: | Grundfos Blueflux |
| Índice eficiencia mínima, MEI : | 0.57 |
| Peso neto: | 62.7 kg |
| Peso bruto: | 65.6 kg |
| Volumen: | 0.11 m3 |

96518039 CR 5-16 60 Hz



Nota: Todas las unidades están en [mm] a menos que se establezcan otras.