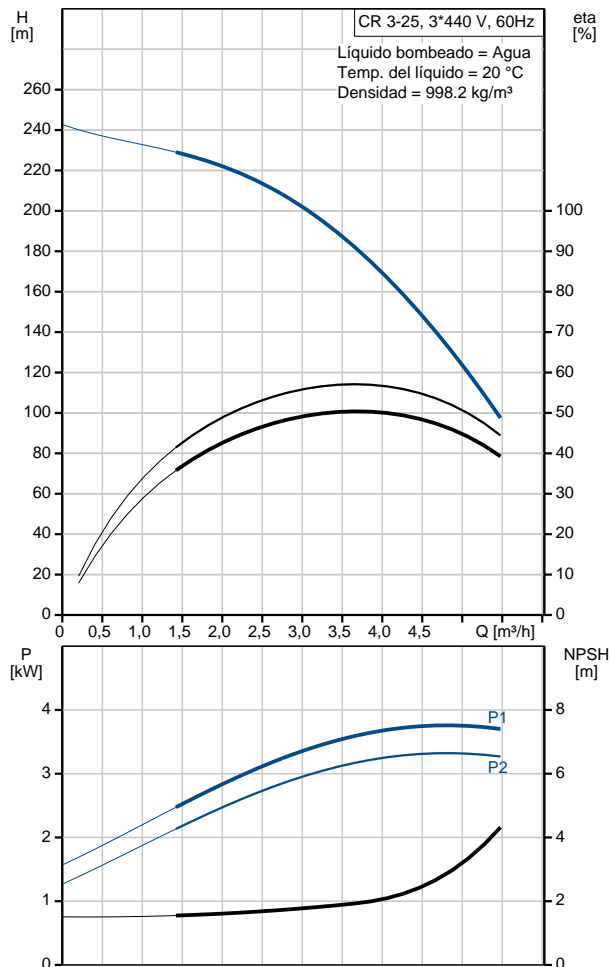


Posición	Contar	Descripción
		<p>Tamaño de la brida del motor: FT130</p> <p>Datos eléctricos:</p> <p>Tipo de motor: 112MC</p> <p>Clase eficiencia IE: NEMA Premium / IE3 60Hz</p> <p>Potencia nominal - P2: 4 kW</p> <p>Potencia (P2) requerida por la bomba: 4 kW</p> <p>Frecuencia de alimentación: 60 Hz</p> <p>Tensión nominal: 3 x 220-277 D/380-480 Y V</p> <p>Corriente nominal: 13,6-11,8/7,80-6,80 A</p> <p>Intensidad de arranque: 1000-1470 %</p> <p>Cos phi - Factor de potencia: 0,91-0,82</p> <p>Velocidad nominal: 3510-3540 rpm</p> <p>Eficiencia: IE3 88,5%</p> <p>Rendimiento del motor a carga total: 88.5 %</p> <p>Rendimiento del motor a 3/4 de carga: 88.6 %</p> <p>Rendimiento del motor a 1/2 carga: 85.2 %</p> <p>Número de polos: 2</p> <p>Grado de protección (IEC 34-5): 55 Dust/Jetting</p> <p>Clase de aislamiento (IEC 85): F</p> <p>Otros:</p> <p>Etiqueta: Grundfos Blueflux</p> <p>Índice eficiencia mínima, MEI : 0.7</p> <p>Peso neto: 63.7 kg</p> <p>Peso bruto: 69.1 kg</p> <p>Volumen: 0.11 m3</p>

Descripción	Valor
Información general:	
Producto::	CR 3-25 A-FGJ-A-E-HQQE
Código::	96517831
Número EAN::	5700396770826
Precio:	Bajo pedido
Técnico:	
Velocidad para datos de bomba:	3520 rpm
Caudal nominal:	3.5 m³/h
Altura nominal:	183.6 m
Altura máxima:	240.9 m
Impulsores:	25
Código del cierre. 1:Tipo 2:Cara giratoria 3:Cara estacionaria 4:Cierre secunda.:	HQQE
Homologaciones en placa:	CE,TR
Tolerancia de curva:	ISO9906:2012 3B
Tipo de bomba:	CR 3
Etapas:	25
Versión de la bomba:	A
Modelo:	A
Materiales:	
Cuerpo hidráulico:	Fundición EN-JL1030 ASTM A48-30 B
Impulsor:	Acero inoxidable DIN W.-Nr. 1.4301 AISI 304
Código de material:	A
Código para caucho:	E
Material casquillo:	NONE
Instalación:	
Temperatura ambiental máxima:	60 °C
Presión máxima a la temp. declarada:	25 bar / 120 °C
	25 bar / -20 °C
Tipo de brida:	DIN
Código de conexión:	FGJ
Diámetro de conexiones:	DN 25 / DN 32
Presión:	PN 16 / PN 25
Tamaño de la brida del motor:	FT130
Líquido:	
Líquido bombeado:	Agua
Rango de temperatura del líquido:	-20 .. 120 °C
Temp. líquido:	20 °C
Densidad:	998.2 kg/m³
Datos eléctricos:	
Tipo de motor:	112MC
Clase eficiencia IE:	NEMA Premium / IE3 60Hz
Potencia nominal - P2:	4 kW
Potencia (P2) requerida por la bomba:	4 kW
Frecuencia de alimentación:	60 Hz
Tensión nominal:	3 x 220-277 D/380-480 Y V
Corriente nominal:	13,6-11,8/7,80-6,80 A
Intensidad de arranque:	1000-1470 %





Empresa:
Creado Por:
Teléfono:

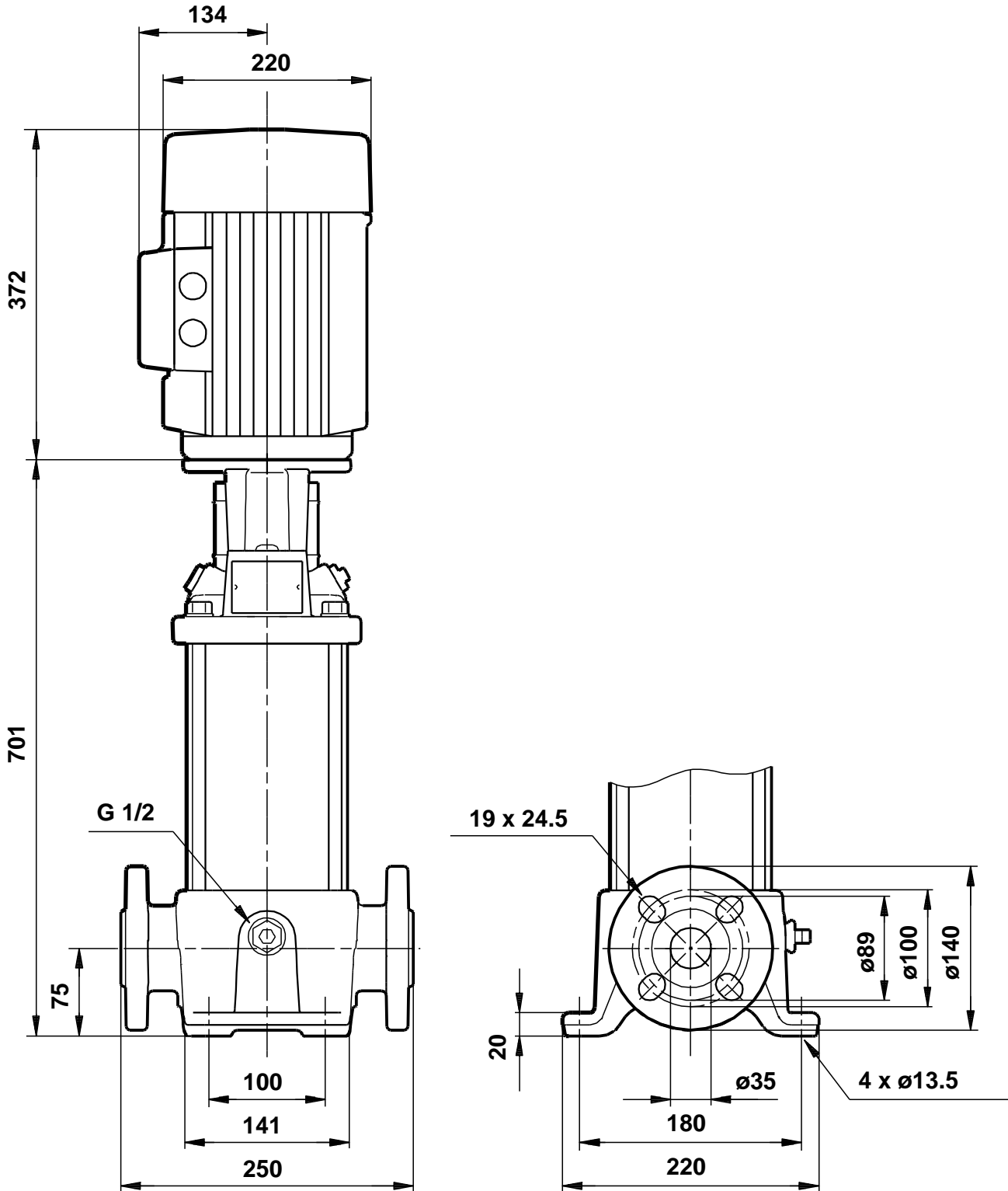
Datos: 4/4/2016

Descripción	Valor
Cos phi - Factor de potencia:	0,91-0,82
Velocidad nominal:	3510-3540 rpm
Eficiencia:	IE3 88,5%
Rendimiento del motor a carga total:	88.5 %
Rendimiento del motor a 3/4 de carga:	88.6 %
Rendimiento del motor a 1/2 carga:	85.2 %
Número de polos:	2
Grado de protección (IEC 34-5):	55 Dust/Jetting
Clase de aislamiento (IEC 85):	F
Protección del motor:	PTC
Motor N°:	85U05413

Otros:

Etiqueta:	Grundfos Blueflux
Índice eficiencia mínima, MEI :	0.7
Peso neto:	63.7 kg
Peso bruto:	69.1 kg
Volumen:	0.11 m3

96517831 CR 3-25 60 Hz



Nota: Todas las unidades están en [mm] a menos que se establezcan otras.