
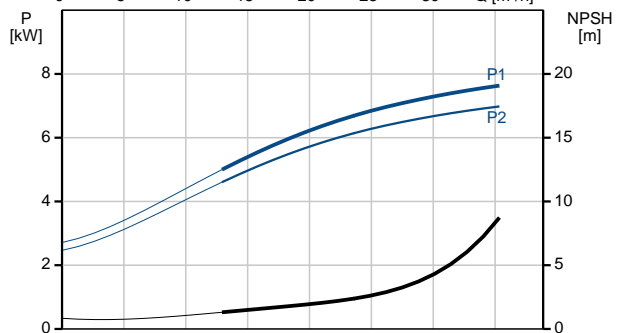
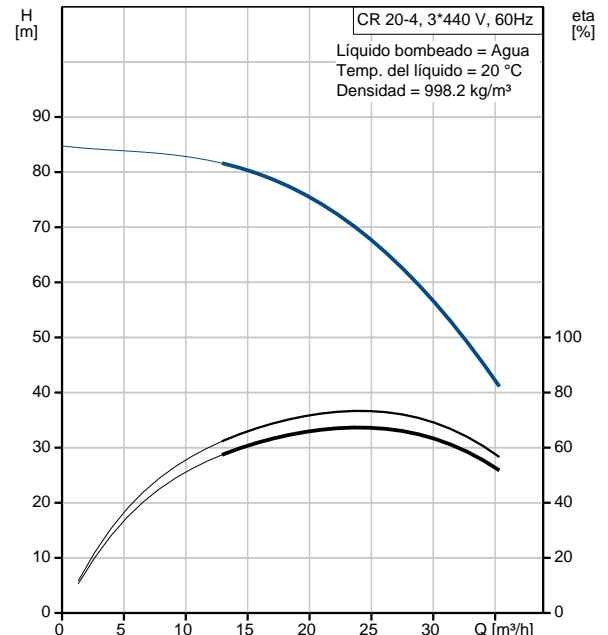


Posición	Contar	Descripción
	1	<p>CR 20-4 A-F-A-E-HQQE</p>  <p>Código: 96504313 Bomba centrífuga vertical, no autocebante, multicelular, en línea para instalación en sistemas de tuberías y montaje en una base.</p> <p>La bomba tiene las siguientes características:</p> <ul style="list-style-type: none"> - Impulsores y cámaras intermedias de Acero inoxidable, DIN W.-Nr. 1.4301. - Cabezal y base de la bomba de Fundición. - Longitud de montaje del cierre según EN 12756. - Transmisión de energía mediante acoplamiento ranurado de fundición. - Conexión de tubería mediante bridas DIN. <p>El motor es un motor CA 3-fásico.</p> <p>Líquido: Líquido bombeado: Agua Rango de temperatura del líquido: -20 .. 120 °C Temp. líquido: 20 °C Densidad: 998.2 kg/m³</p> <p>Técnico: Velocidad para datos de bomba: 3525 rpm Caudal nominal: 25.3 m³/h Altura nominal: 67.1 m Código del cierre. 1:Tipo 2:Cara giratoria 3:Cara estacionaria 4:Cierre secunda.: HQQE Homologaciones en placa: CE,TR Tolerancia de curva: ISO9906:2012 3B</p> <p>Materiales: Cuerpo hidráulico: Fundición EN-JL1030 ASTM A48-30 B Impulsor: Acero inoxidable DIN W.-Nr. 1.4301 AISI 304 Material casquillo: NONE</p> <p>Instalación: Temperatura ambiental máxima: 60 °C Presión máxima a la temp. declarada: 16 bar / 120 °C 16 bar / -20 °C Tipo de brida: DIN Diámetro de conexiones: DN 50 Presión: PN 16</p>

Posición	Contar	Descripción
		<p>Tamaño de la brida del motor: FF265</p> <p>Datos eléctricos:</p> <p>Tipo de motor: 132SB Clase eficiencia IE: IE2 - IE3 Potencia nominal - P2: 7.5 kW Potencia (P2) requerida por la bomba: 7.5 kW Frecuencia de alimentación: 60 Hz Tensión nominal: 3 x 220-277 D/380-480 Y V Corriente nominal: 24,6-20,8/14,2-12,0 A Intensidad de arranque: 680-1050 % Cos phi - Factor de potencia: 0,90-0,82 Velocidad nominal: 3490-3530 rpm Eficiencia: IE2 89,5% - IE3 90,2% Rendimiento del motor a carga total: 89.5-90.2 % Rendimiento del motor a 3/4 de carga: 90.8 % Rendimiento del motor a 1/2 carga: 90.8 % Número de polos: 2 Grado de protección (IEC 34-5): 55 Dust/Jetting Clase de aislamiento (IEC 85): F</p> <p>Otros:</p> <p>Etiqueta: Grundfos Blueflux Índice eficiencia mínima, MEI : 0.7 Peso neto: 99 kg Peso bruto: 121 kg Volumen: 0.43 m3</p>

Descripción	Valor
Información general:	
Producto::	CR 20-4 A-F-A-E-HQQE
Código::	96504313
Número EAN::	5700396287676
Precio:	Bajo pedido
Técnico:	
Velocidad para datos de bomba:	3525 rpm
Caudal nominal:	25.3 m³/h
Altura nominal:	67.1 m
Altura máxima:	84.7 m
Impulsores:	04
Código del cierre. 1:Tipo 2:Cara giratoria 3:Cara estacionaria 4:Cierre secundaria.:	HQQE
Homologaciones en placa:	CE, TR
Tolerancia de curva:	ISO9906:2012 3B
Tipo de bomba:	CR 20
Etapas:	4
Versión de la bomba:	A
Modelo:	A
Materiales:	
Cuerpo hidráulico:	Fundición EN-JL1030 ASTM A48-30 B
Impulsor:	Acero inoxidable DIN W.-Nr. 1.4301 AISI 304
Código de material:	A
Código para caucho:	E
Material casquillo:	NONE
Instalación:	
Temperatura ambiental máxima:	60 °C
Presión máxima a la temp. declarada:	16 bar / 120 °C
	16 bar / -20 °C
Tipo de brida:	DIN
Código de conexión:	F
Diámetro de conexiones:	DN 50
Presión:	PN 16
Tamaño de la brida del motor:	FF265
Líquido:	
Líquido bombeado:	Agua
Rango de temperatura del líquido:	-20 .. 120 °C
Temp. líquido:	20 °C
Densidad:	998.2 kg/m³
Datos eléctricos:	
Tipo de motor:	132SB
Clase eficiencia IE:	IE2 - IE3
Potencia nominal - P2:	7.5 kW
Potencia (P2) requerida por la bomba:	7.5 kW
Frecuencia de alimentación:	60 Hz
Tensión nominal:	3 x 220-277 D/380-480 Y V
Corriente nominal:	24,6-20,8/14,2-12,0 A
Intensidad de arranque:	680-1050 %





Empresa:
Creado Por:
Teléfono:

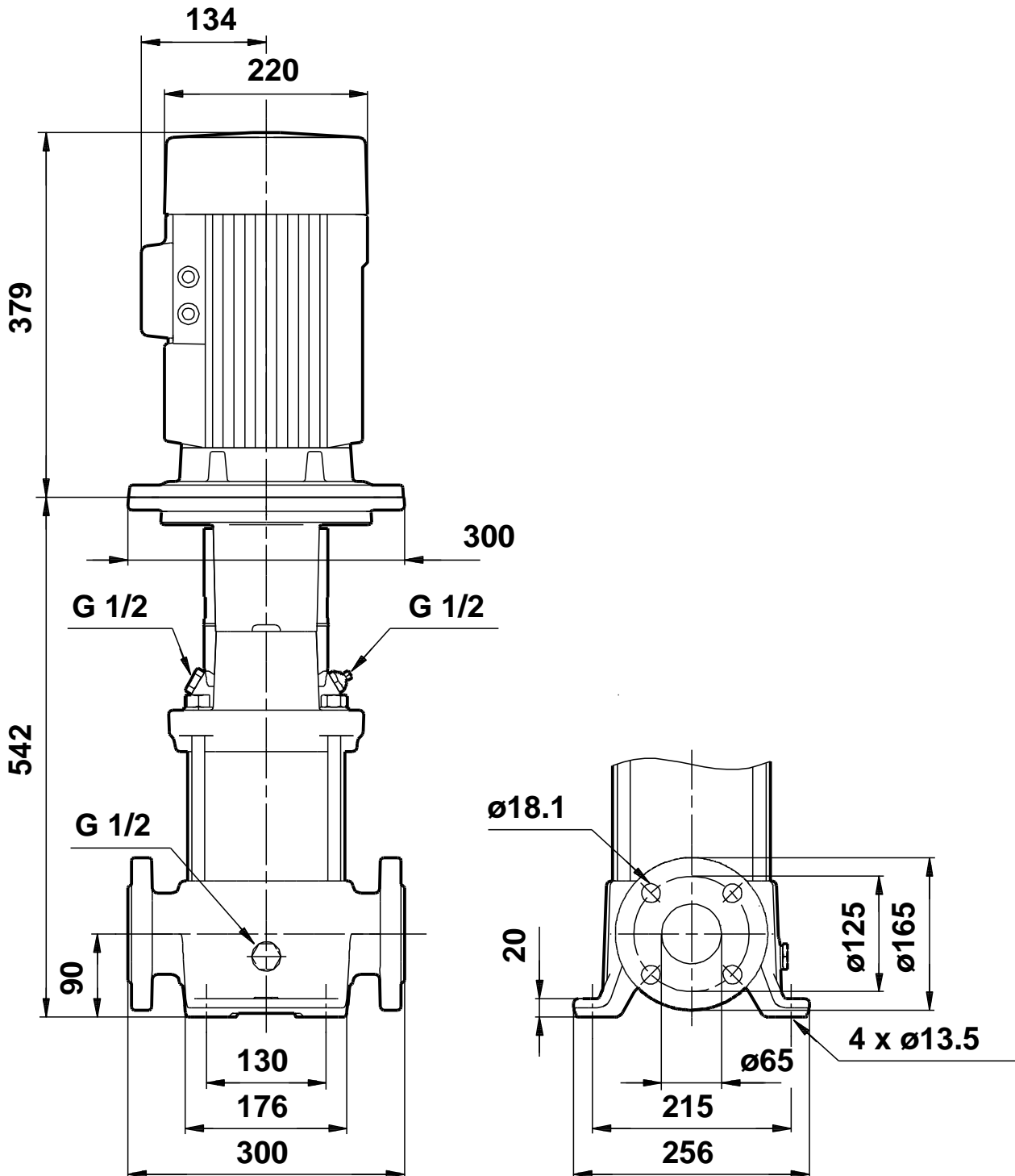
Datos: 4/4/2016

Descripción	Valor
Cos phi - Factor de potencia:	0,90-0,82
Velocidad nominal:	3490-3530 rpm
Eficiencia:	IE2 89,5% - IE3 90,2%
Rendimiento del motor a carga total:	89.5-90.2 %
Rendimiento del motor a 3/4 de carga:	90.8 %
Rendimiento del motor a 1/2 carga:	90.8 %
Número de polos:	2
Grado de protección (IEC 34-5):	55 Dust/Jetting
Clase de aislamiento (IEC 85):	F
Protección del motor:	PTC
Motor Nº:	85U07522

Otros:

Etiqueta:	Grundfos Blueflux
Índice eficiencia mínima, MEI :	0.7
Peso neto:	99 kg
Peso bruto:	121 kg
Volumen:	0.43 m3

96504313 CR 20-4 60 Hz



Nota: Todas las unidades están en [mm] a menos que se establezcan otras.