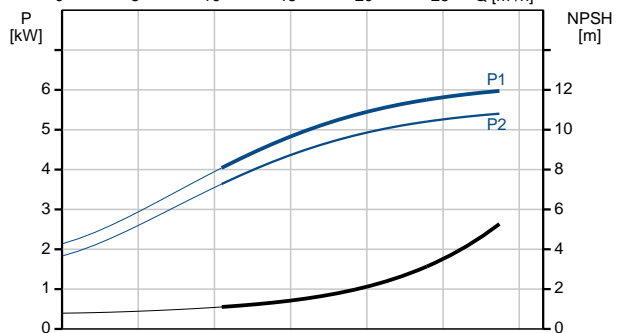
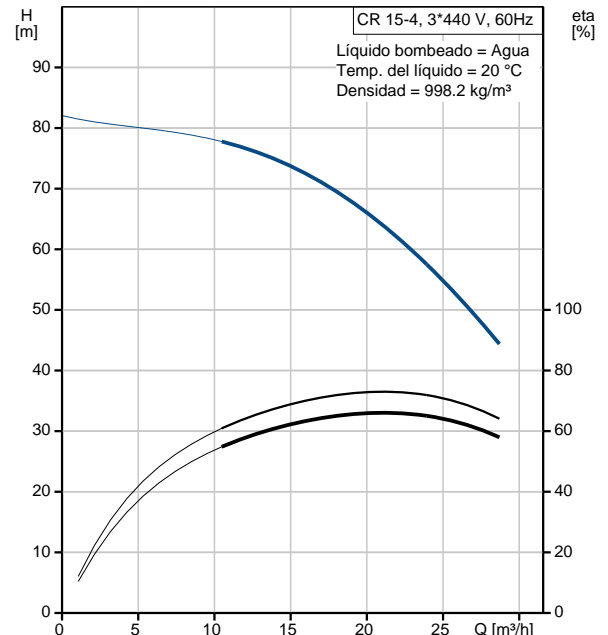


Posición	Contar	Descripción
		<p>Tamaño de la brida del motor: FF265</p> <p>Datos eléctricos:</p> <p>Tipo de motor: 132SC</p> <p>Clase eficiencia IE: NEMA Premium / IE3 60Hz</p> <p>Potencia nominal - P2: 5.5 kW</p> <p>Potencia (P2) requerida por la bomba: 5.5 kW</p> <p>Frecuencia de alimentación: 60 Hz</p> <p>Tensión nominal: 3 x 220-277 D/380-480 Y V</p> <p>Corriente nominal: 18,4-16,2/10,6-9,30 A</p> <p>Intensidad de arranque: 1020-1480 %</p> <p>Cos phi - Factor de potencia: 0,90-0,80</p> <p>Velocidad nominal: 3510-3550 rpm</p> <p>Eficiencia: IE3 89,5%</p> <p>Rendimiento del motor a carga total: 89.5 %</p> <p>Rendimiento del motor a 3/4 de carga: 90.0 %</p> <p>Rendimiento del motor a 1/2 carga: 89.6 %</p> <p>Número de polos: 2</p> <p>Grado de protección (IEC 34-5): 55 Dust/Jetting</p> <p>Clase de aislamiento (IEC 85): F</p> <p>Otros:</p> <p>Etiqueta: Grundfos Blueflux</p> <p>Índice eficiencia mínima, MEI : 0.7</p> <p>Peso neto: 89 kg</p> <p>Peso bruto: 111 kg</p> <p>Volumen: 0.43 m3</p>

Descripción	Valor
Información general:	
Producto::	CR 15-4 A-F-A-E-HQQE
Código::	96503821
Número EAN::	5700396277837
Precio:	Bajo pedido
Técnico:	
Velocidad para datos de bomba:	3526 rpm
Caudal nominal:	20.5 m³/h
Altura nominal:	64.5 m
Altura máxima:	81.8 m
Impulsores:	04
Código del cierre. 1:Tipo 2:Cara giratoria 3:Cara estacionaria 4:Cierre secundaria.:	HQQE
Homologaciones en placa:	CE,TR
Tolerancia de curva:	ISO9906:2012 3B
Tipo de bomba:	CR 15
Etapas:	4
Versión de la bomba:	A
Modelo:	A
Materiales:	
Cuerpo hidráulico:	Fundición EN-JL1030 ASTM A48-30 B
Impulsor:	Acero inoxidable DIN W.-Nr. 1.4301 AISI 304
Código de material:	A
Código para caucho:	E
Material casquillo:	NONE
Instalación:	
Temperatura ambiental máxima:	60 °C
Presión máxima a la temp. declarada:	16 bar / 120 °C
	16 bar / -20 °C
Tipo de brida:	DIN
Código de conexión:	F
Diámetro de conexiones:	DN 50
Presión:	PN 16
Tamaño de la brida del motor:	FF265
Líquido:	
Líquido bombeado:	Agua
Rango de temperatura del líquido:	-20 .. 120 °C
Temp. líquido:	20 °C
Densidad:	998.2 kg/m³
Datos eléctricos:	
Tipo de motor:	132SC
Clase eficiencia IE:	NEMA Premium / IE3 60Hz
Potencia nominal - P2:	5.5 kW
Potencia (P2) requerida por la bomba:	5.5 kW
Frecuencia de alimentación:	60 Hz
Tensión nominal:	3 x 220-277 D/380-480 Y V
Corriente nominal:	18,4-16,2/10,6-9,30 A
Intensidad de arranque:	1020-1480 %





Empresa:
Creado Por:
Teléfono:

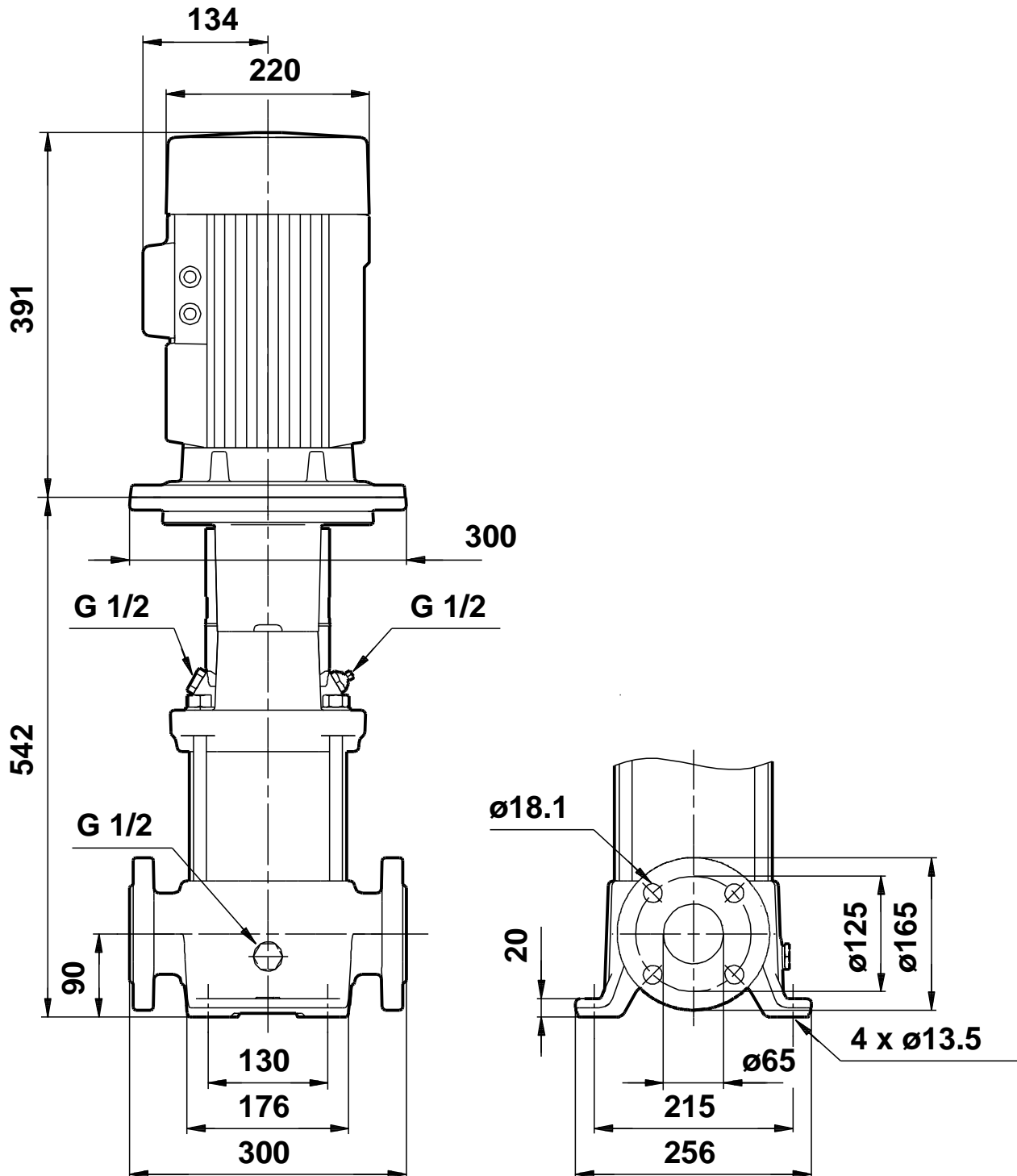
Datos: 4/4/2016

Descripción	Valor
Cos phi - Factor de potencia:	0,90-0,80
Velocidad nominal:	3510-3550 rpm
Eficiencia:	IE3 89,5%
Rendimiento del motor a carga total:	89.5 %
Rendimiento del motor a 3/4 de carga:	90.0 %
Rendimiento del motor a 1/2 carga:	89.6 %
Número de polos:	2
Grado de protección (IEC 34-5):	55 Dust/Jetting
Clase de aislamiento (IEC 85):	F
Protección del motor:	PTC
Motor Nº:	85U07417

Otros:

Etiqueta:	Grundfos Blueflux
Índice eficiencia mínima, MEI :	0.7
Peso neto:	89 kg
Peso bruto:	111 kg
Volumen:	0.43 m3

96503821 CR 15-4 60 Hz



Nota: Todas las unidades están en [mm] a menos que se establezcan otras.