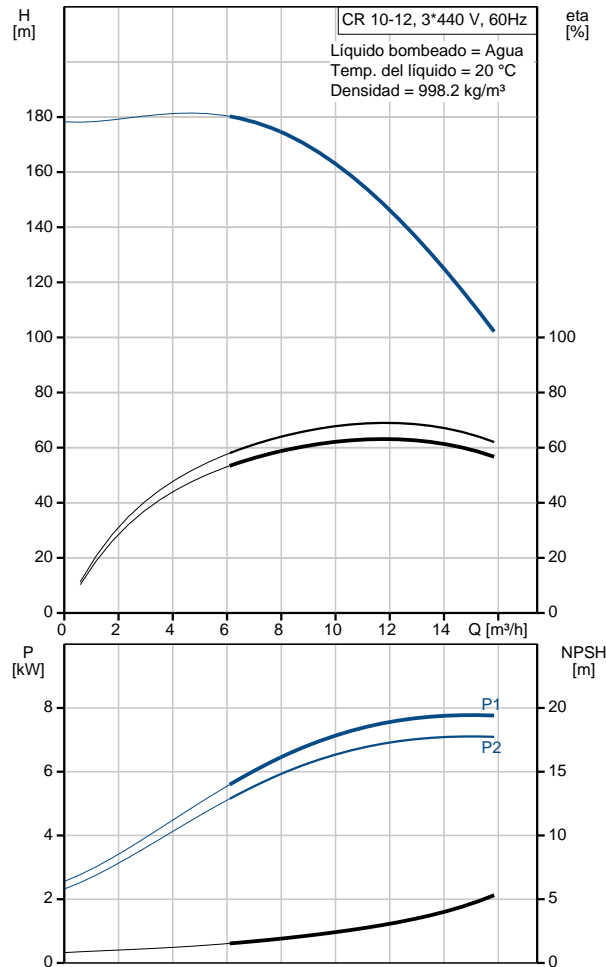


Posición	Contar	Descripción
		<p>Tamaño de la brida del motor: FF265</p> <p>Datos eléctricos:</p> <p>Tipo de motor: 132SB Clase eficiencia IE: IE2 - IE3 Potencia nominal - P2: 7.5 kW Potencia (P2) requerida por la bomba: 7.5 kW Frecuencia de alimentación: 60 Hz Tensión nominal: 3 x 220-277 D/380-480 Y V Corriente nominal: 24,6-20,8/14,2-12,0 A Intensidad de arranque: 680-1050 % Cos phi - Factor de potencia: 0,90-0,82 Velocidad nominal: 3490-3530 rpm Eficiencia: IE2 89,5% - IE3 90,2% Rendimiento del motor a carga total: 89.5-90.2 % Rendimiento del motor a 3/4 de carga: 90.8 % Rendimiento del motor a 1/2 carga: 90.8 % Número de polos: 2 Grado de protección (IEC 34-5): 55 Dust/Jetting Clase de aislamiento (IEC 85): F</p> <p>Otros:</p> <p>Etiqueta: Grundfos Blueflux Índice eficiencia mínima, MEI : 0.7 Peso neto: 103 kg Peso bruto: 125 kg Volumen: 0.43 m3</p>

Descripción	Valor
Información general:	
Producto::	CR 10-12 A-FJ-A-E-HQQE
Código::	96503180
Número EAN::	5700396265315
Precio:	Bajo pedido
Técnico:	
Velocidad para datos de bomba:	3525 rpm
Caudal nominal:	12.1 m³/h
Altura nominal:	143.2 m
Altura máxima:	178 m
Impulsores:	12
Código del cierre. 1:Tipo 2:Cara giratoria 3:Cara estacionaria 4:Cierre secundaria.:	HQQE
Homologaciones en placa:	CE,TR
Tolerancia de curva:	ISO9906:2012 3B
Tipo de bomba:	CR 10
Etapas:	12
Versión de la bomba:	A
Modelo:	A
Materiales:	
Cuerpo hidráulico:	Fundición EN-JL1030 ASTM A48-30 B
Impulsor:	Acero inoxidable DIN W.-Nr. 1.4301 AISI 304
Código de material:	A
Código para caucho:	E
Material casquillo:	NONE
Instalación:	
Temperatura ambiental máxima:	60 °C
Presión máxima a la temp. declarada:	25 bar / 120 °C
	25 bar / -20 °C
Tipo de brida:	DIN
Código de conexión:	FJ
Diámetro de conexiones:	DN 40
Presión:	PN 25
Tamaño de la brida del motor:	FF265
Líquido:	
Líquido bombeado:	Agua
Rango de temperatura del líquido:	-20 .. 120 °C
Temp. líquido:	20 °C
Densidad:	998.2 kg/m³
Datos eléctricos:	
Tipo de motor:	132SB
Clase eficiencia IE:	IE2 - IE3
Potencia nominal - P2:	7.5 kW
Potencia (P2) requerida por la bomba:	7.5 kW
Frecuencia de alimentación:	60 Hz
Tensión nominal:	3 x 220-277 D/380-480 Y V
Corriente nominal:	24,6-20,8/14,2-12,0 A
Intensidad de arranque:	680-1050 %





Empresa:
Creado Por:
Teléfono:

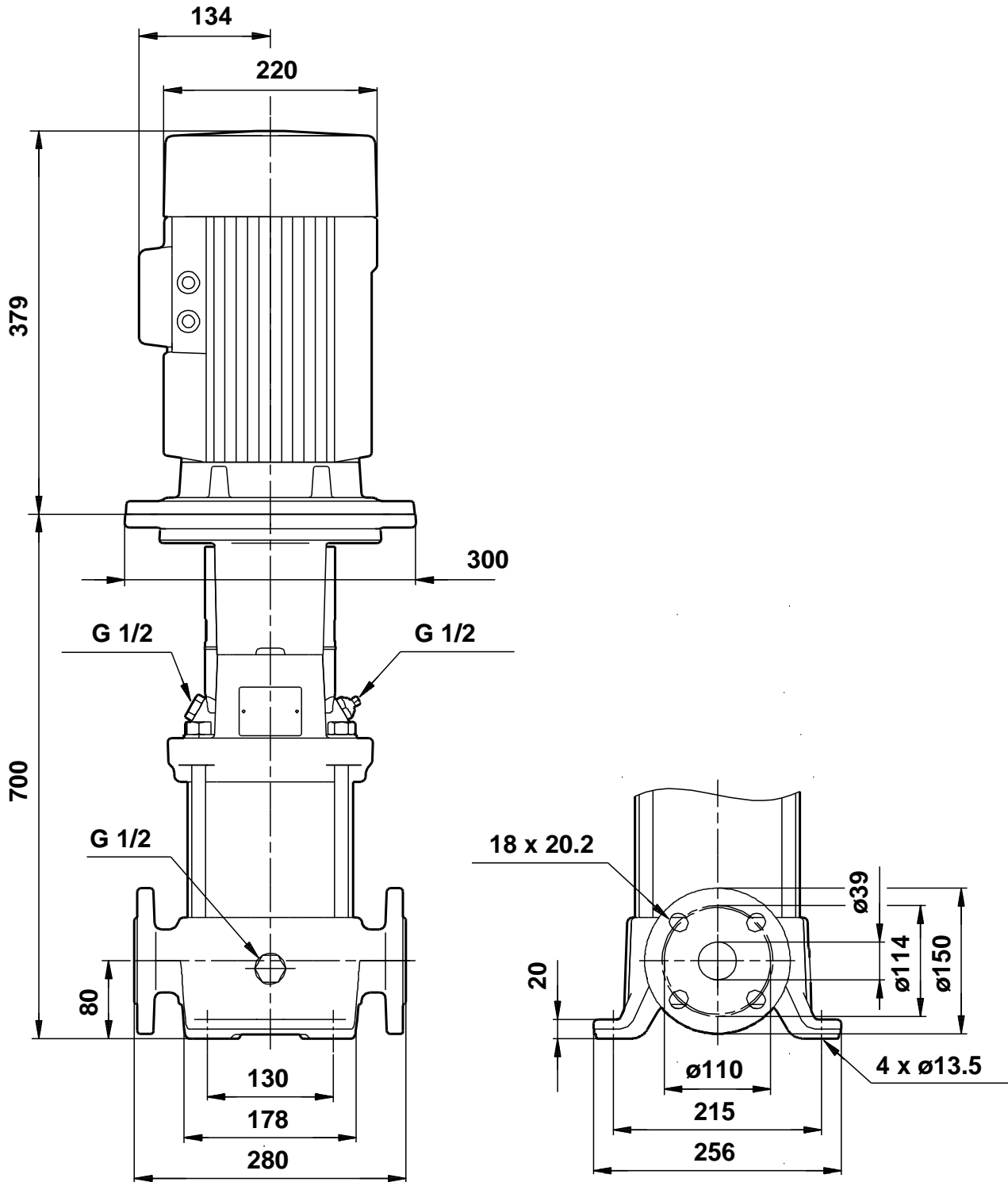
Datos: 4/4/2016

Descripción	Valor
Cos phi - Factor de potencia:	0,90-0,82
Velocidad nominal:	3490-3530 rpm
Eficiencia:	IE2 89,5% - IE3 90,2%
Rendimiento del motor a carga total:	89.5-90.2 %
Rendimiento del motor a 3/4 de carga:	90.8 %
Rendimiento del motor a 1/2 carga:	90.8 %
Número de polos:	2
Grado de protección (IEC 34-5):	55 Dust/Jetting
Clase de aislamiento (IEC 85):	F
Protección del motor:	PTC
Motor N°:	85U07522

Otros:

Etiqueta:	Grundfos Blueflux
Índice eficiencia mínima, MEI :	0.7
Peso neto:	103 kg
Peso bruto:	125 kg
Volumen:	0.43 m3

96503180 CR 10-12 60 Hz



Nota: Todas las unidades están en [mm] a menos que se establezcan otras.