
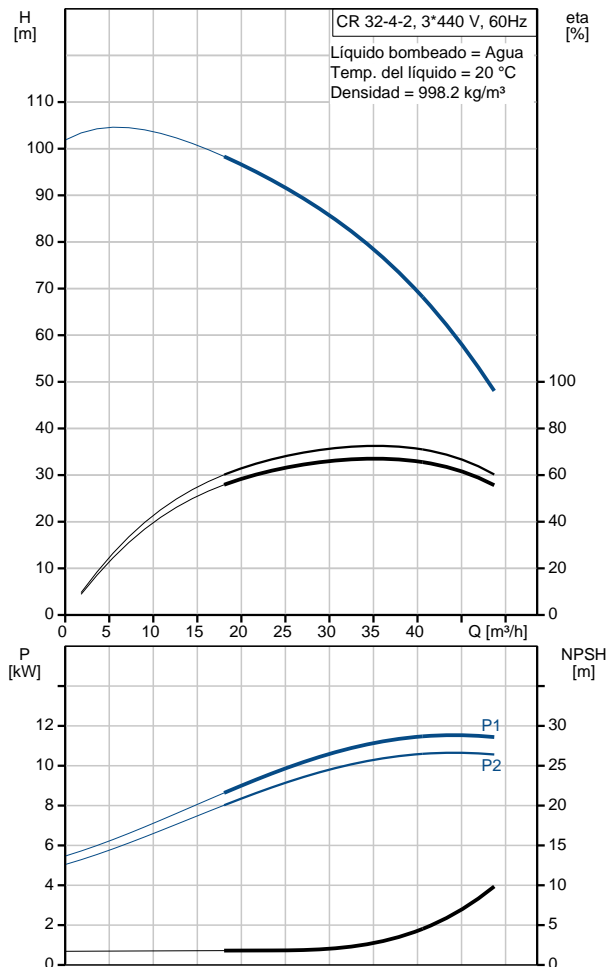


Posición	Contar	Descripción
	1	<p><b>CR 32-4-2 A-F-A-E-HQQE</b></p>  <p>Código: <a href="#">96122181</a> Bomba centrífuga vertical, no autocebante, multicelular, en línea para instalación en sistemas de tuberías y montaje en una base.</p> <p>La bomba tiene las siguientes características:</p> <ul style="list-style-type: none"> <li>- Impulsores y cámaras intermedias de Acero inoxidable, DIN W.-Nr. 1.4301.</li> <li>- Cabezal y base de la bomba de Fundición.</li> <li>- Longitud de montaje del cierre según EN 12756.</li> <li>- Transmisión de energía mediante acoplamiento ranurado de fundición.</li> <li>- Conexión de tubería mediante bridas DIN.</li> </ul> <p>El motor es un motor CA 3-fásico.</p> <p>Líquido: Líquido bombeado: Agua Rango de temperatura del líquido: -30 .. 120 °C Temp. líquido: 20 °C Densidad: 998.2 kg/m<sup>3</sup></p> <p><b>Técnico:</b> Velocidad para datos de bomba: 3529 rpm Caudal nominal: 36 m<sup>3</sup>/h Altura nominal: 78.2 m Código del cierre. 1:Tipo 2:Cara giratoria 3:Cara estacionaria 4:Cierre secunda.: HQQE Homologaciones en placa: CE,TR Tolerancia de curva: ISO9906:2012 3B</p> <p><b>Materiales:</b> Cuerpo hidráulico: Fundición EN-JS1050 ASTM 80-55-06 Impulsor: Acero inoxidable DIN W.-Nr. 1.4301 AISI 304 Material casquillo: Graflon</p> <p><b>Instalación:</b> Temperatura ambiental máxima: 60 °C Presión máxima a la temp. declarada: 16 bar / 120 °C 16 bar / -30 °C Tipo de brida: DIN Diámetro de conexiones: DN 65 Presión: PN 16 / PN 25 / PN 40</p>

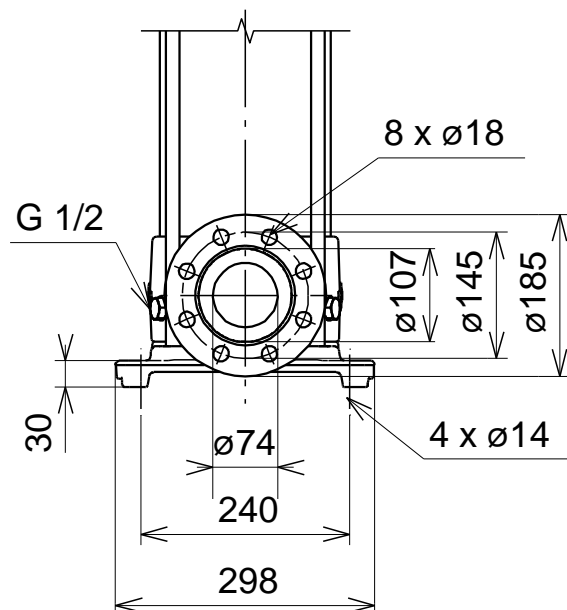
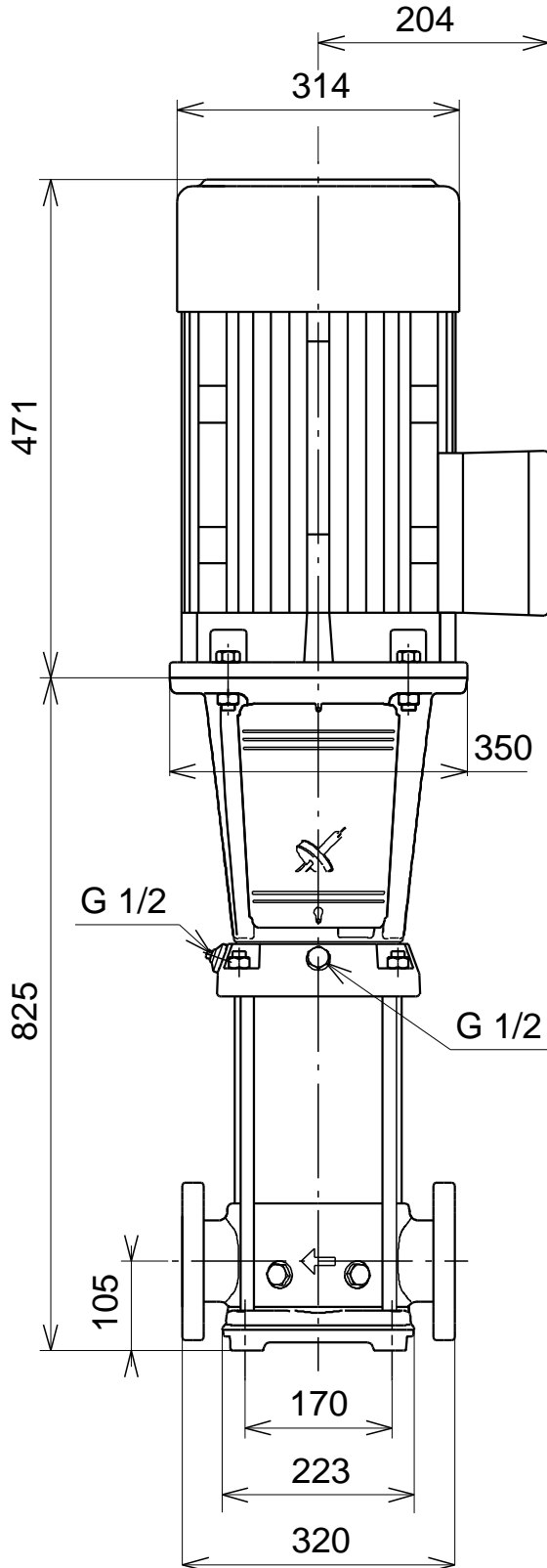
Posición	Contar	Descripción
		<p>Tamaño de la brida del motor: FF300</p> <p><b>Datos eléctricos:</b></p> <p>Tipo de motor: 160MB</p> <p>Clase eficiencia IE: IE2 - IE3</p> <p>Potencia nominal - P2: 11 kW</p> <p>Potencia (P2) requerida por la bomba: 11 kW</p> <p>Frecuencia de alimentación: 60 Hz</p> <p>Tensión nominal: 3 x 220-277 D/380-480 Y V</p> <p>Corriente nominal: 36,0-30,0/20,8-17,2 A</p> <p>Intensidad de arranque: 580-890 %</p> <p>Cos phi - Factor de potencia: 0,89-0,83</p> <p>Velocidad nominal: 3520-3550 rpm</p> <p>Eficiencia: IE2 90,2% - IE3 91,0%</p> <p>Rendimiento del motor a carga total: 90.2-91.0 %</p> <p>Rendimiento del motor a 3/4 de carga: 91.8 %</p> <p>Rendimiento del motor a 1/2 carga: 91.3 %</p> <p>Número de polos: 2</p> <p>Grado de protección (IEC 34-5): 55 Dust/Jetting</p> <p>Clase de aislamiento (IEC 85): F</p> <p><b>Otros:</b></p> <p>Etiqueta: Grundfos Blueflux</p> <p>Índice eficiencia mínima, MEI : 0.7</p> <p>Peso neto: 155 kg</p> <p>Peso bruto: 188 kg</p> <p>Volumen: 0.36 m3</p>

Descripción	Valor
<b>Información general:</b>	
Producto::	CR 32-4-2 A-F-A-E-HQQE
Código::	<a href="#">96122181</a>
Número EAN::	5700396682259
Precio:	Bajo pedido
<b>Técnico:</b>	
Velocidad para datos de bomba:	3529 rpm
Caudal nominal:	36 m³/h
Altura nominal:	78.2 m
Altura máxima:	101.9 m
Impulsores:	4
Impulsor reducido:	2
Código del cierre. 1:Tipo 2:Cara giratoria 3:Cara estacionaria 4:Cierre secunda.:	HQQE
Homologaciones en placa:	CE, TR
Tolerancia de curva:	ISO9906:2012 3B
Tipo de bomba:	CR 32
Etapas:	4
Versión de la bomba:	A
Modelo:	B
<b>Materiales:</b>	
Cuerpo hidráulico:	Fundición EN-JS1050 ASTM 80-55-06
Impulsor:	Acero inoxidable DIN W.-Nr. 1.4301 AISI 304
Código de material:	A
Código para caucho:	E
Material casquillo:	Graflon
<b>Instalación:</b>	
Temperatura ambiental máxima:	60 °C
Presión máxima a la temp. declarada:	16 bar / 120 °C
	16 bar / -30 °C
Tipo de brida:	DIN
Código de conexión:	F
Diámetro de conexiones:	DN 65
Presión:	PN 16 / PN 25 / PN 40
Tamaño de la brida del motor:	FF300
<b>Líquido:</b>	
Líquido bombeado:	Agua
Rango de temperatura del líquido:	-30 .. 120 °C
Temp. líquido:	20 °C
Densidad:	998.2 kg/m³
<b>Datos eléctricos:</b>	
Tipo de motor:	160MB
Clase eficiencia IE:	IE2 - IE3
Potencia nominal - P2:	11 kW
Potencia (P2) requerida por la bomba:	11 kW
Frecuencia de alimentación:	60 Hz
Tensión nominal:	3 x 220-277 D/380-480 Y V
Corriente nominal:	36,0-30,0/20,8-17,2 A



Descripción	Valor
Intensidad de arranque:	580-890 %
Cos phi - Factor de potencia:	0,89-0,83
Velocidad nominal:	3520-3550 rpm
Eficiencia:	IE2 90,2% - IE3 91,0%
Rendimiento del motor a carga total:	90.2-91.0 %
Rendimiento del motor a 3/4 de carga:	91.8 %
Rendimiento del motor a 1/2 carga:	91.3 %
Número de polos:	2
Grado de protección (IEC 34-5):	55 Dust/Jetting
Clase de aislamiento (IEC 85):	F
Protección del motor:	PTC
Motor Nº:	85U07524
<b>Otros:</b>	
Etiqueta:	Grundfos Blueflux
Índice eficiencia mínima, MEI :	0.7
Peso neto:	155 kg
Peso bruto:	188 kg
Volumen:	0.36 m3

## 96122181 CR 32-4-2 60 Hz



Nota: Todas las unidades están en [mm] a menos que se establezcan otras.