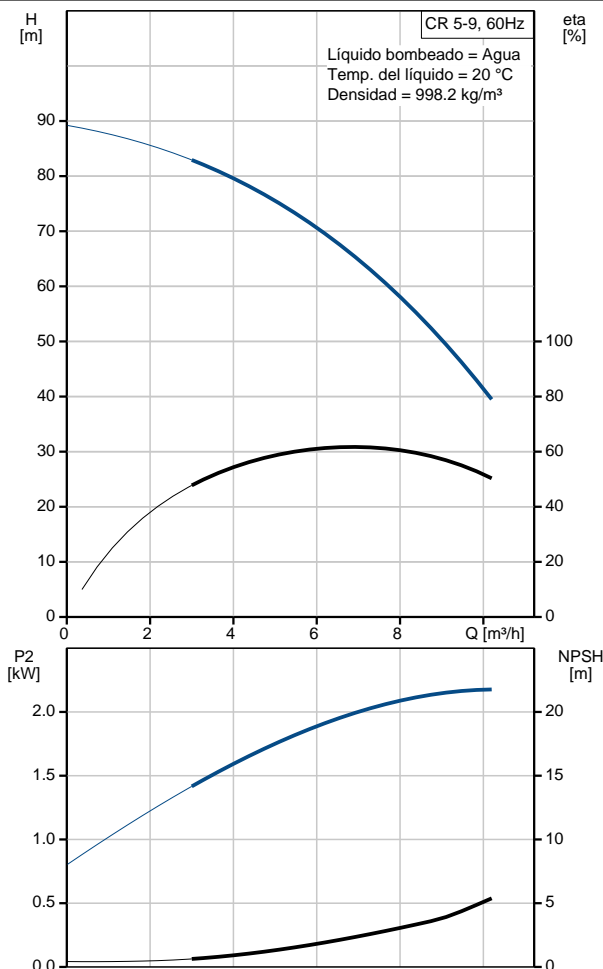


Posición	Contar	Descripción
		<p>Datos eléctricos:</p> <p>Tipo de motor: 90FA</p> <p>Potencia nominal - P2: 2.2 kW</p> <p>Potencia (P2) requerida por la bomba: 2.2 kW</p> <p style="padding-left: 100px;">2.2 kW</p> <p>Frecuencia de alimentación: 60 Hz</p> <p>Tensión nominal: 3 x 208-230YY/460Y V</p> <p>Factor de trabajo: 1,15</p> <p>Corriente nominal: 8.40-7.70/3.90 A</p> <p>Intensidad de arranque: 940-1040 %</p> <p>Cos phi - Factor de potencia: 0.89-0.86</p> <p>Velocidad nominal: 3510-3530 rpm</p> <p>Rendimiento del motor a 3/4 de carga: 86.5 %</p> <p>Rendimiento del motor a 1/2 carga: 84.0 %</p> <p>Número de polos: 2</p> <p>Grado de protección (IEC 34-5): 55 (Protect. water jets/dust)</p> <p>Clase de aislamiento (IEC 85): F</p> <p>Otros:</p> <p>Peso neto: 46.5 kg</p> <p>Peso bruto: 53.1 kg</p> <p>Volumen: 0.08 m3</p>

Descripción	Valor
Información general:	
Producto::	CR 5-9 A-FGJ-A-E-HQQE
Código::	96084265
Número EAN::	5700395191035
Precio:	Bajo pedido
Técnico:	
Velocidad para datos de bomba:	3461 rpm
Caudal nominal:	6.9 m³/h
Altura nominal:	67.9 m
Altura máxima:	91.2 m
Impulsores:	9
Código del cierre. 1:Tipo 2:Cara giratoria 3:Cara estacionaria 4:Cierre secunda.:	HQQE
Homologaciones en placa:	ANSI/NSF61
Tolerancia de curva:	ISO9906:2012 3B
Etapas:	9
Versión de la bomba:	A
Modelo:	A
Refrigerante:	TEFC
Materiales:	
Cuerpo hidráulico:	Fundición EN-JL1030 ASTM 25 B
Impulsor:	Acero inoxidable DIN W.-Nr. 1.4301 AISI 304
Código de material:	A
Código para caucho:	E
Instalación:	
Temperatura ambiental máxima:	40 °C
Presión máxima a la temp. declarada:	25 bar / 120 °C
	25 bar / -20 °C
Tipo de brida:	ANSI
Código de conexión:	FGJ
Diámetro de conexiones:	1 1/4"
Presión:	CLASS 300
Tamaño de la brida del motor:	182TC
Líquido:	
Líquido bombeado:	Agua
Rango de temperatura del líquido:	-20 .. 120 °C
Temp. líquido:	20 °C
Densidad:	998.2 kg/m³
Datos eléctricos:	
Tipo de motor:	90FA
Potencia nominal - P2:	2.2 kW
Potencia (P2) requerida por la bomba:	2.2 kW
	2.2 kW
Frecuencia de alimentación:	60 Hz
Tensión nominal:	3 x 208-230YY/460Y V
Factor de trabajo:	1,15
Corriente nominal:	8.40-7.70/3.90 A
Intensidad de arranque:	940-1040 %

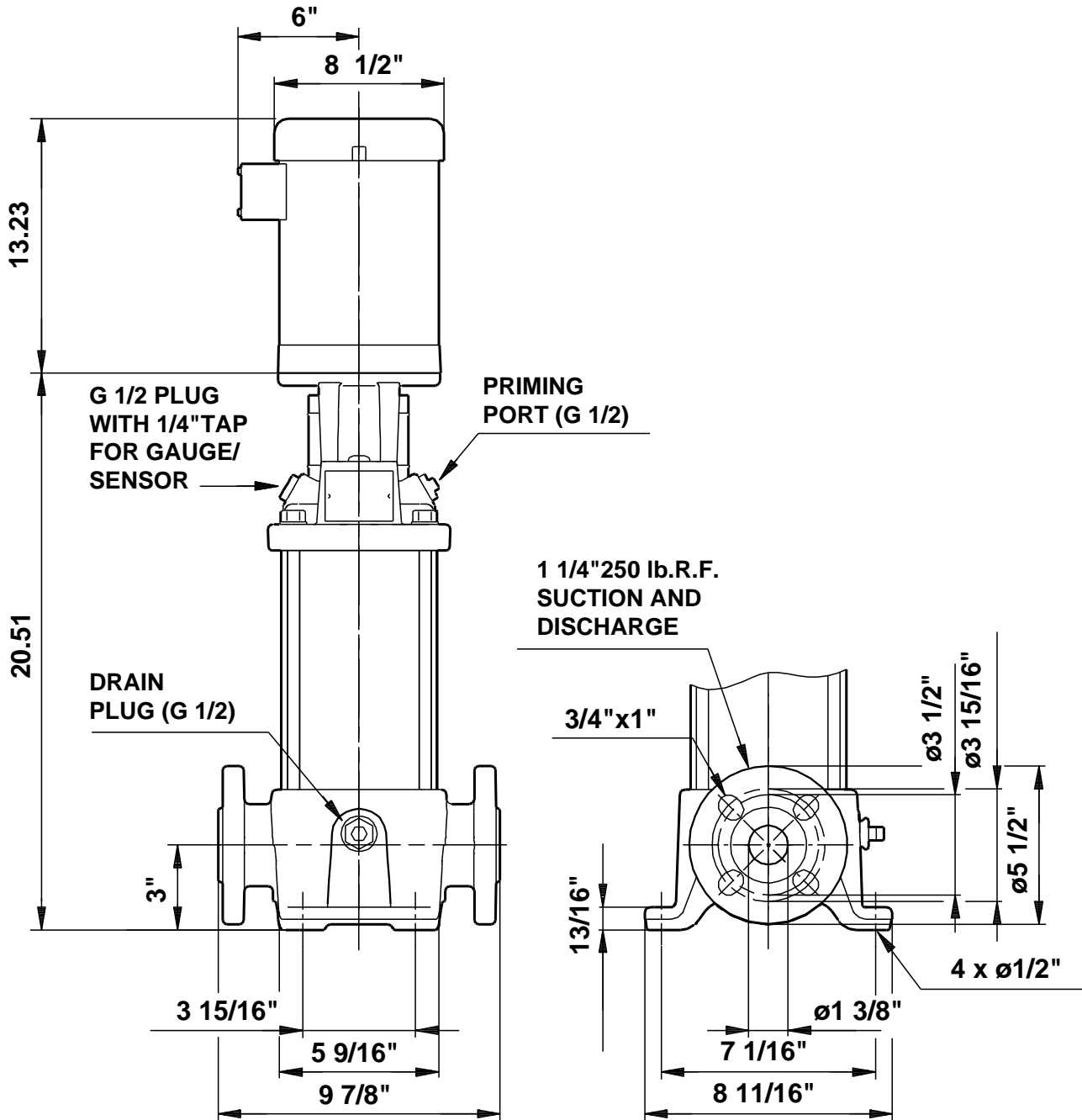


Descripción	Valor
Cos phi - Factor de potencia:	0.89-0.86
Velocidad nominal:	3510-3530 rpm
Rendimiento del motor a 3/4 de carga:	86.5 %
Rendimiento del motor a 1/2 carga:	84.0 %
Número de polos:	2
Grado de protección (IEC 34-5):	55 (Protect. water jets/dust)
Clase de aislamiento (IEC 85):	F
Protección del motor:	Ninguno
Motor N°:	85903977

Otros:

Peso neto:	46.5 kg
Peso bruto:	53.1 kg
Volumen:	0.08 m3

96084265 CR 5-9 60 Hz



Nota: Todas las unidades están en [mm] a menos que se establezcan otras.