
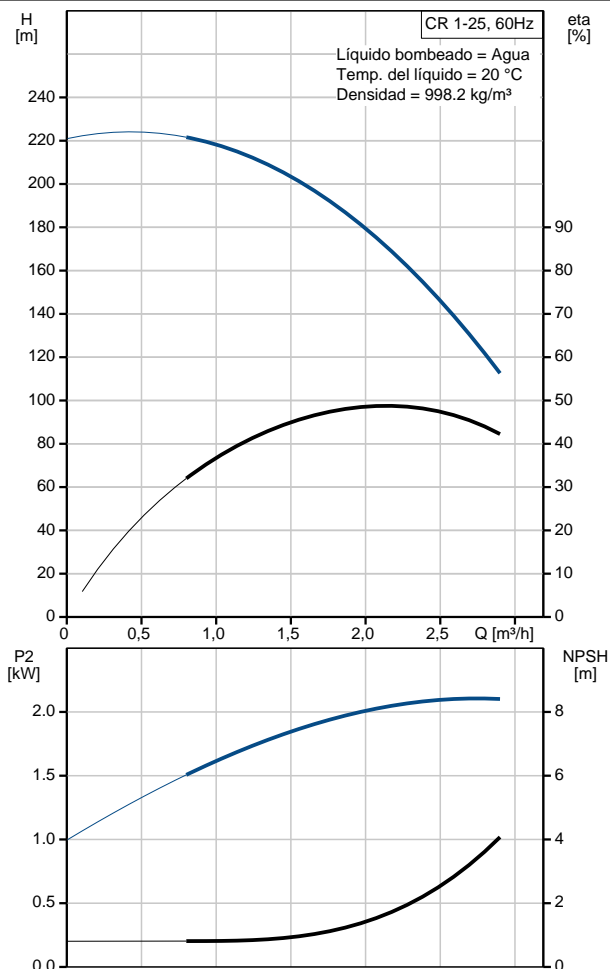


Posición	Contar	Descripción
	1	<p><b>CR 1-25 A-FGJ-A-E-HQQE</b></p>  <p>Código: <a href="#">96082144</a> Bomba centrífuga vertical, no autocebante, multicelular, en línea para instalación en sistemas de tuberías y montaje en una base.</p> <p>La bomba tiene las siguientes características:</p> <ul style="list-style-type: none"> <li>- Impulsores y cámaras intermedias de Acero inoxidable, DIN W.-Nr. 1.4301.</li> <li>- Cabezal y base de la bomba de Fundición.</li> <li>- Longitud de montaje del cierre según EN 12756.</li> <li>- Transmisión de energía mediante acoplamiento ranurado de fundición.</li> <li>- Conexión de tubería mediante bridas ANSI.</li> </ul> <p>El motor es un motor CA 1-fásico.</p> <p>Líquido: Líquido bombeado: Agua Rango de temperatura del líquido: -20 .. 120 °C Temp. líquido: 20 °C Densidad: 998.2 kg/m<sup>3</sup></p> <p><b>Técnico:</b> Velocidad para datos de bomba: 3457 rpm Caudal nominal: 2.2 m<sup>3</sup>/h Altura nominal: 165.8 m Código del cierre. 1:Tipo 2:Cara giratoria 3:Cara estacionaria 4:Cierre secunda.: HQQE Homologaciones en placa: ANSI/NSF61 Tolerancia de curva: ISO9906:2012 3B</p> <p><b>Materiales:</b> Cuerpo hidráulico: Fundición EN-JL1030 ASTM 25 B Impulsor: Acero inoxidable DIN W.-Nr. 1.4301 AISI 304</p> <p><b>Instalación:</b> Temperatura ambiental máxima: 40 °C Presión máxima a la temp. declarada: 25 bar / 120 °C 25 bar / -20 °C Tipo de brida: ANSI Diámetro de conexiones: 1 1/4" Presión: CLASS 300 Tamaño de la brida del motor: 182TC</p>

Posición	Contar	Descripción
		<p><b>Datos eléctricos:</b></p> <p>Tipo de motor: BALDOR Potencia nominal - P2: 2.2 kW Potencia (P2) requerida por la bomba: 2.2 kW 2.2 kW</p> <p>Frecuencia de alimentación: 60 Hz Tensión nominal: 1 x 115/208-230 V Factor de trabajo: 1,15 Corriente nominal: 29/16-14,5 A Velocidad nominal: 3450 rpm Número de polos: 2 Clase de aislamiento (IEC 85): F</p> <p><b>Otros:</b></p> <p>Peso neto: 62 kg Peso bruto: 70.1 kg Volumen: 0.11 m3</p>

Descripción	Valor
<b>Información general:</b>	
Producto::	CR 1-25 A-FGJ-A-E-HQQE
Código::	96082144
Número EAN::	5700395168822
Precio:	Bajo pedido
<b>Técnico:</b>	
Velocidad para datos de bomba:	3457 rpm
Caudal nominal:	2.2 m³/h
Altura nominal:	165.8 m
Altura máxima:	222.8 m
Impulsores:	25
Código del cierre. 1:Tipo 2:Cara giratoria 3:Cara estacionaria 4:Cierre secunda.:	HQQE
Homologaciones en placa:	ANSI/NSF61
Tolerancia de curva:	ISO9906:2012 3B
Etapas:	25
Versión de la bomba:	A
Modelo:	A
Refrigerante:	TEFC
<b>Materiales:</b>	
Cuerpo hidráulico:	Fundición EN-JL1030 ASTM 25 B
Impulsor:	Acero inoxidable DIN W.-Nr. 1.4301 AISI 304
Código de material:	A
Código para caucho:	E
<b>Instalación:</b>	
Temperatura ambiental máxima:	40 °C
Presión máxima a la temp. declarada:	25 bar / 120 °C
	25 bar / -20 °C
Tipo de brida:	ANSI
Código de conexión:	FGJ
Diámetro de conexiones:	1 1/4"
Presión:	CLASS 300
Tamaño de la brida del motor:	182TC
<b>Líquido:</b>	
Líquido bombeado:	Agua
Rango de temperatura del líquido:	-20 .. 120 °C
Temp. líquido:	20 °C
Densidad:	998.2 kg/m³
<b>Datos eléctricos:</b>	
Tipo de motor:	BALDOR
Potencia nominal - P2:	2.2 kW
Potencia (P2) requerida por la bomba:	2.2 kW
	2.2 kW
Frecuencia de alimentación:	60 Hz
Tensión nominal:	1 x 115/208-230 V
Factor de trabajo:	1,15
Corriente nominal:	29/16-14,5 A
Velocidad nominal:	3450 rpm



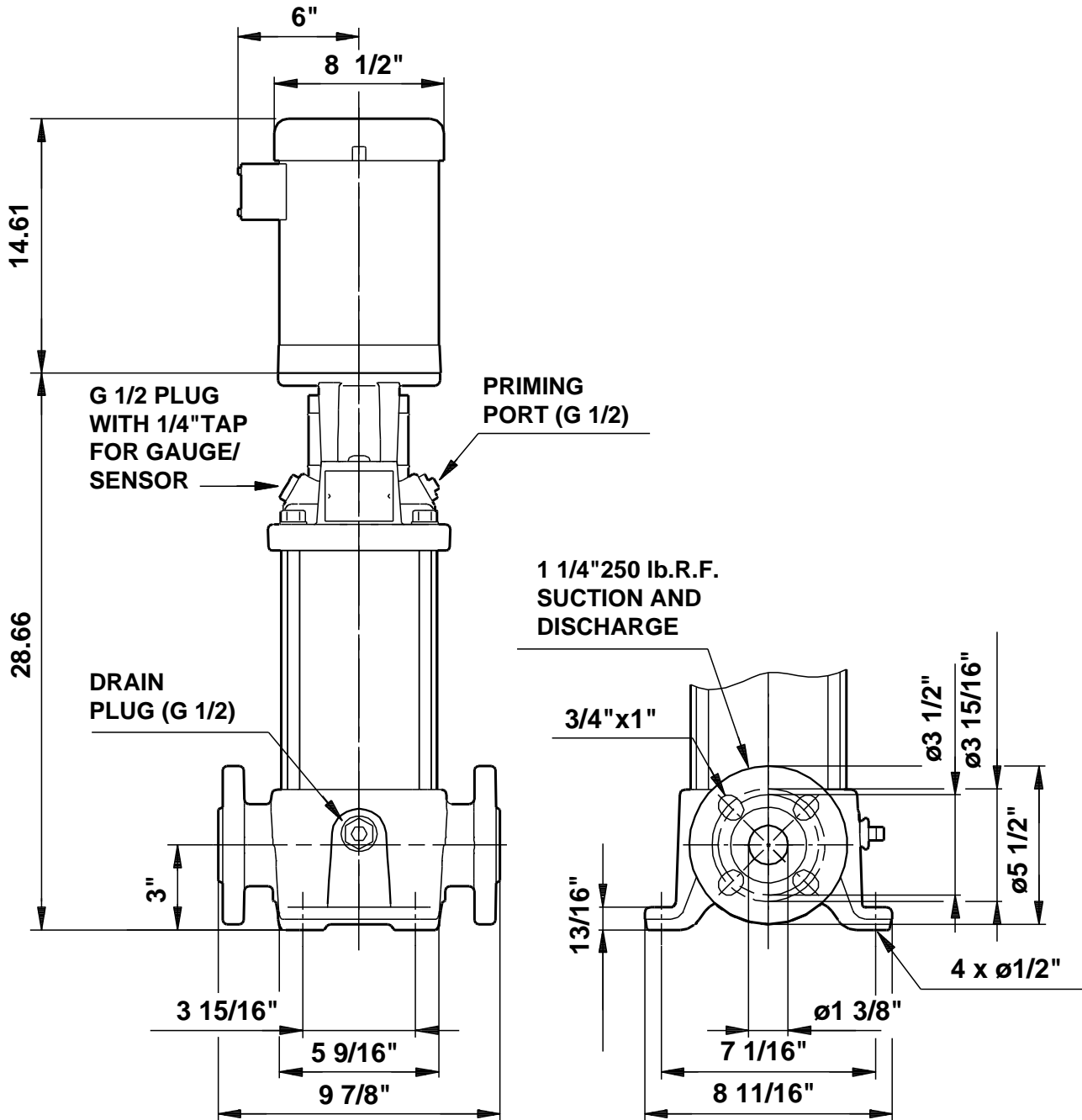


Empresa:  
Creado Por:  
Teléfono:

Datos: 4/4/2016

Descripción	Valor
Número de polos:	2
Clase de aislamiento (IEC 85):	F
Protección del motor:	Ninguno
Motor N°:	84Z04014
<b>Otros:</b>	
Peso neto:	62 kg
Peso bruto:	70.1 kg
Volumen:	0.11 m3

## 96082144 CR 1-25 60 Hz



Nota: Todas las unidades están en [mm] a menos que se establezcan otras.